

vitii

BY aquatic **science**



CATALOGUS 2021

INNOVATIEVE PROFESSIONELE OPLOSSINGEN VOOR AL UW PROJECTEN,
VOOR DE ZUIVERING EN HET DUURZAME ONDERHOUD VAN WATER.



Gauthier Lacroix
Directeur-Generaal

Beste Partners,

Het is geen toeval dat ik u "**partners**" noem, en niet "klanten". Ik gebruik dat woord immers niet zomaar, maar vanuit de overtuiging dat we **hetzelfde** doel delen: we willen zoveel mogelijk mensen van en in gezond water laten genieten.

Het is niet altijd eenvoudig om water **biologisch** te zuiveren, maar het is ontegensprekelijk de enige **duurzame** manier. Alleen zo kan water eindeloos opnieuw worden gebruikt.

Om dit **op punt** te stellen, hebben we onze filtratiesystemen verder ontwikkeld. Zo kunnen we u een gamma aanbieden dat nog **duidelijker, eenvoudiger en steviger** is en dat nog beter voldoet aan uw verwachtingen en die van uw klanten. Maar er is natuurlijk altijd plaats voor verbetering en daarom rekenen we **op u**. Deel gerust uw indrukken en opmerkingen en de feedback van uw klanten. **Samen** zorgen we ervoor dat **Vitii** toptechnologie is en blijft.

Ons partnership uit zich ook in **oprechte, eerlijke en transparante communicatie**. We respecteren de natuur, zonder compromissen, en weigeren kiemdodende middelen te gebruiken. Dat maakt ons werk er niet gemakkelijker op. Maar het is precies wat onze **milieubewuste klanten** van ons verwachten.

Hoewel een **zwembad met biominerale filtratie** in alle opzichten op een traditioneel zwembad lijkt, moeten er voorzorgen worden genomen. Het hydraulisch circuit moet optimaal zijn. Het water wordt bij elke filtratiecyclus **gezuiverd en ontsmet**. Indien een zwembad slecht is ontworpen en zones heeft met stilstaand water, dan wordt dat water dus niet gefiltreerd. Volgens dezelfde logica reinigt **Vitii** wel het water maar niet de wanden. We raden daarom ten zeerste aan om een robot in te zetten. Tot slot gebeurt de filtratie via **natuurlijke cycli**. Bij extreme omstandigheden is het dan ook niet mogelijk om het equivalent van een "chlorshock" uit te voeren. Het is dus cruciaal dat u anticipeert en inplant. En als dat niet kan, moet u wat geduld oefenen tot het evenwicht zich heeft hersteld. Maar die extra aandacht en onderhoud kunnen natuurlijk niet op tegen het gevoel van gezond, zacht en natuurlijk water op de huid.

Met deze prachtige instrumenten in handen, zijn we ervan overtuigd dat **2021 mooie verrassingen** voor u in petto heeft.

Met aquatische groeten,

Gauthier Lacroix

NIEUWE WEBSHOP

We zijn blij u te mogen meedelen dat onze **nieuwe webshop** tijdens de eerste helft van dit jaar opengaat. Hiermee krijgt u zicht op onze voorraad, u kunt bestellingen ingeven, de status van uw bestelling opvolgen en uw administratieve gegevens beheren.



Betalingen

Via bankoverschrijving:

Aquatic Science:

BE32 0689 3467 9802

Swift: GKCCBEBB

Aquatic Science France:

FR76 1610 6400 1686 4124 7208 330

Raadpleeg onze
algemene verkoopsvoorwaarden:
www.aquatic-science.be/cgv

Waarschuwing: wij behouden ons het recht voor om zonder voorafgaande kennisgeving kleine wijzigingen aan de informatie in deze catalogus aan te brengen. De productfoto's zijn niet-bindend en komen mogelijk niet helemaal overeen met de werkelijkheid. Met ingang van de publicatiedatum van deze catalogus worden alle eerdere versies ongeldig.

Een bestelling plaatsen

NEEM CONTACT OP MET DE REGIONALE VERANTWOORDELIJKE VOOR VITII BY AQUATIC SCIENCE IN UW STREEK!

Via e-mail

Verkoop: sales@aquatic-science.com

Orderbeheer: secretariat@aquatic-science.com

Telefonisch

België (hoofdzetel): Tel. +32 (0)4 240 41 51

Via onze webshop

www.aquatic-science.com

- Ontvang uw bestelling een dag eerder

- Vermijd fouten bij het overschrijven

- Controleer in real time hoeveel uw bestelling bedraagt

- Volg de status van uw bestelling op en raadpleeg de geschiedenis van uw voorgaande bestellingen.

BESCHIKBAAR
IN HET
VOORJAAR

Levering van Vitii-filtratiesystemen

De verzendkosten van Vitii-artikelen variëren in functie van diverse criteria: land van bestemming, leveringsgebied, Vitii-model... Wilt u het exacte bedrag van de verzendkosten kennen? Neem dan contact op met het klantendienst.

Alle volledige Vitii-filtratiesystemen worden geleverd met vier opstartvullingen* (5 liter), een **starterspakket** en een **reinigingspakket**.

*De opstartcubainers worden alleen geleverd met LITE- en AUTO-filtratiemiddelen.

Model	Aantal palletten	Afmetingen	Levering
Vitii 15 Start en Lite	1 pallet	120 x 120 cm	Afhaling ter plaatse: gratis België: € 150 Frankrijk € 250
Vitii 25 Start en Lite	2 palletten	80 x 80 cm 120 x 120 cm	
Vitii 15 en 25 Box	2 palletten	120 x 120 cm	
Vitii 15 Auto	2 palletten	80 x 120 cm 120 x 120 cm	
Vitii 25 Auto	3 palletten	120 x 120 cm 140 x 80 cm 80 x 80 cm	
Vitii Pro		op maat - contacteer secretariaat	

Bijbestellen van Vitii-verbruiksmaterialen

Om het bijvullen van uw voorraad makkelijker te maken, hebben we een leveringsdienst voor "kleine pakjes" opgezet. Zo kunt u bestellingen plaatsen van maximaal 20 kg, verpakking inbegrepen, en dit met beperkte transportkosten (zie onderstaande tabel).

U kunt uitsluitend via uw account op onze website van deze dienst gebruik maken. Bij het ingeven van een nieuwe bestelling, kunt u de optie "klein

pakje" aanvinken. U krijgt dan de lijst met artikels waarvoor een 'levering via klein pakje' mogelijk is.

Heeft u nog geen toegang tot ons onlinebestelformulier? Dan raden we u ten zeerste aan om een account aan te maken: surf naar onze website (www.aquatic-science.com) en klik op de tab "Espace client".

Opvolging en verzending van uw bestelling

> U heeft een e-mail met uw **orderbevestiging** ontvangen. **Controleer aandachtig of alles klopt!** (Hoeveelheden, kortingen, transportkosten...)

> De levering via een transporteur wordt na ontvangst van de orderbevestiging ingepland.

Levertijd: vijf tot zes werkdagen voor verbruiksgoederen en **maximaal** vijf weken voor volledige systemen.

> Controleer bij **ontvangst van uw bestelling** of de geleverde pakketten in orde zijn en noteer alle eventuele schade als volgt op de bon van de transporteur:

voorbeeld

Beschadigde en overkoopbare artikels

1. Vitii Bacteri 5L x 5 stuks

2.

⚠ Zonder die vermelding of details over de producten, kunnen we de verzekering niet inschakelen. ⚠

De vermelding "onder voorbehoud van uitpakken" of "pallet-pakket beschadigd" heeft geen geldige waarde.

Elk probleem moet binnen 48 uur via e-mail bij ons worden gemeld. Voeg hier ook een kopie van de leveringsbon bij met vermelding van de klacht of bevinding. We vragen u ook om een foto of een afbeelding als bewijs toe te voegen.

> De factuur volgt na de levering.

> De goederen worden franco verzonden als ze aan onderstaande voorwaarden voldoen:

Benaming	Omschrijving	Bedrag bestelling	BELGIË	FRANKRIJK		DUITSLAND / NEDERLAND
				NOORDEN *	ZUIDEN **	
Kleine Pakjes	Voorwaarden Pakje: gewicht < 20 kg.	< € 350 excl. btw	€ 10 excl. btw	€ 25 excl. btw	€ 25 excl. btw	€ 25 excl. btw
		> € 350 excl. btw	/	/	/	/
Palletten	Alle verbruiksartikelen en reserveonderdelen	< € 750 excl. btw	€ 40 excl. btw	€ 65 excl. btw	€ 130 excl. btw	€ 65 excl. btw
		> € 750 excl. btw	/	/	/	/
Andere verzendaanvragen				op aanvraag		

* Hauts-de-France, Grand Est, Bourgogne-Franche-Comté, Centre-Val de Loire, Ile-de-France, Normandië, Bretagne en Pays de la Loire

** Auvergne-Rhône-Alpes, Provence-Alpes-Côte d'Azur, Occitanie, Nouvelle-Aquitaine

De rest van de EU en Buiten de EU: Afhaling Af Fabriek

Aquatic Science, genot van het zuiverste water!

Dokter in de biologie Frédéric LUIZI en vissendierenarts Bruno JACOBS zijn beiden gepassioneerd door wetenschap en het leven in de zee. Toen ze besloten hun krachten te bundelen, werd **Aquatic Science** geboren. Aquatic Science zet zich al sinds 2003 in voor het welzijn van vissen (via **Ichi Food**, bijzonder uitgebalanceerd visvoer, en **Ichi Pond**, uitrusting en filtratiemiddelen voor vijvers). Tegelijk streeft Aquatic Science naar milieuvriendelijk, zuiver, helder, zacht en gezond zwembadwater.

Vandaag vormen milieuvriendelijkheid en duurzame ontwikkeling de kern van het bedrijf. Zo ontstonden **Vitii**, voor de filtratie van zwembaden, **Ichi Food**, met het meest uitgebreide gamma aan visvoer, en **Ichi Pond**, met uitrusting en producten voor vijvers.

Vandaag staat **Aquatic Science** voor dertig medewerkers, verspreid over België en Frankrijk, en maar liefst duizend partners in alle uithoeken van Europa.

Naast de ecologische waarden, blijft **klantentevredenheid** voor **Aquatic Science** de prioriteit.



Inhoudsopgave

FILTRATIE

1. Wat is Vitii?	12
2. De Vitii-technologie	14
3. De voordelen	16
4. Respect voor het leven	19
5. Vitii-apps	20

VOLLEDIGE SYSTEMEN

1. Volledige systemen	24
2. Vitii Start	25
3. Vitii Box	26
4. Vitii Lite	27
5. Vitii Auto	28

BOUWPROJECTEN

1. Kiezen voor Vitii	34
2. Renoveren	38

ERKEND VITII-INSTALLATEUR

1. Een uniek opleidingsprogramma	42
2. Een netwerk van geselecteerde professionals	43

PRODUCTEN EN UITRUSTING

1. Opstarten/Mineraliseren	46
2. Onderhouden	48
3. Schoonmaken	50

TECHNISCHE TEKENINGEN

1. Gedemonteerde tekening Uvozone	54
2. Gedemonteerde tekening Shark Bead	55
3. Gedemonteerde tekening Pomp	56
4. Gedemonteerde tekening Polyvortex	57

Vitii, dat is een technisch team



Frédéric Luizi
Technisch Directeur



Arnaud Dartevelle
Program Manager



Nicolas Bousmanne
Project Manager
Customer Support



Eric Fanton
Kwaliteitscontrole



Jean Dequinze
Pole Elektronica/Automatisering



Jean-François Pognot
Technische Ondersteuning FR



Luc Moreau
Operationeel Directeur



Julien Micheels
Werkplaatsverantwoordelijke Vitii



Alexandre Ferrara
Productieoperator

en ook een commercieel team



Erik Laenen
Commercieel Directeur



Nanja Rajaona
Klantendienst



Denise Immers
Klantendienst



Benjamin Chauvet
Regionaal Verantwoordelijke
(FR - Noordwesten)



Thomas Cellier
Regionaal Verantwoordelijke
(FR - Noordoosten)



Christophe Davy
Regionaal Verantwoordelijke
(FR - Zuiden)



Quentin Brouillard
Regionaal Verantwoordelijke
(BE-FR)



Tommy Goukens
Regionaal Verantwoordelijke
(BE-NL)

Wist u dit al?

"Water is de enige substantie die eindeloos kan worden gerecycleerd."

vitii
by aquatic science



Filtratie

*Vitii is een milieuvriendelijke zwembadfiltratie.
Het systeem reproduceert natuurlijke verschijnselen én controleert ze.
Zo verkrijgt u **zacht, gezond en kristalhelder zwembadwater.***

1. **Wat is Vitii?**
2. **De Vitii-technologie**
3. **Voordelen**
4. **Respect voor het leven**
5. **De Vitii-app**

Biominerale milieu- en gebruiksvriendelijke filtratie

Vitii is een revolutionair filtratiesysteem voor (natuurlijke) zwembaden. **Aquatic Science** heeft het ontwikkeld op basis van ruim vijftien jaar ervaring. Met Vitii geniet de gebruiker van **zacht en helder** water, vrij van irriterende chemische producten zoals chloor of zout en van zware metalen, die extreem vervuילend zijn. Dankzij die technologie biedt Vitii u niet alleen buitengewoon zwemcomfort, het systeem **verkleint** ook enorm **de ecologische voetafdruk** van het zwembad.

Met de Vitii-technologie bereikt het zwembadwater een vergelijkbaar evenwicht als het **kristalheldere water** van een bergmeer. Want hoe kun je de natuur beter respecteren dan door haar als uitgangspunt te nemen?



Viti-meer, IJsland

Geschikt voor alle situaties

Het Vitii-gamma varieert van de **niet-geautomatiseerde START**-versie tot de automatische en geconnecteerde **intelligente AUTO**-versie met de allernieuwste technologische snufjes. Het kan dus aan alle types gebruikers worden aangepast en biedt een geschikte oplossing voor ieders behoeften. Vitii kan worden ingezet voor private, openbare, binnen- en buitenzwembaden.

Voorgemonteerd om de installatie te vereenvoudigen

Vitii is verkrijgbaar in **voorgemonteerde modules**: ofwel als **voorgeassembleerde panelen** (START, LITE en AUTO) ofwel in de vorm van **voorgeassembleerde modules** in hout (BOX). Op die manier kan de goede werking van de modules worden verbeterd en wordt het werk van de installateur makkelijker.

Vitii 25 Start • Mohammedia, Marokko



"Pool inspired by nature"



Vitii 25 Start • Villers-Le-Bouillet, België



Vitii 15 Auto • Robertville, België



Vitii 15 Start • Viuz-en-Sallaz, Frankrijk



Vitii 15 Start • Malmedy, België



2 x Vitii 25 Lite • Lamontjoie, Frankrijk

2

DE Vitii-technologie

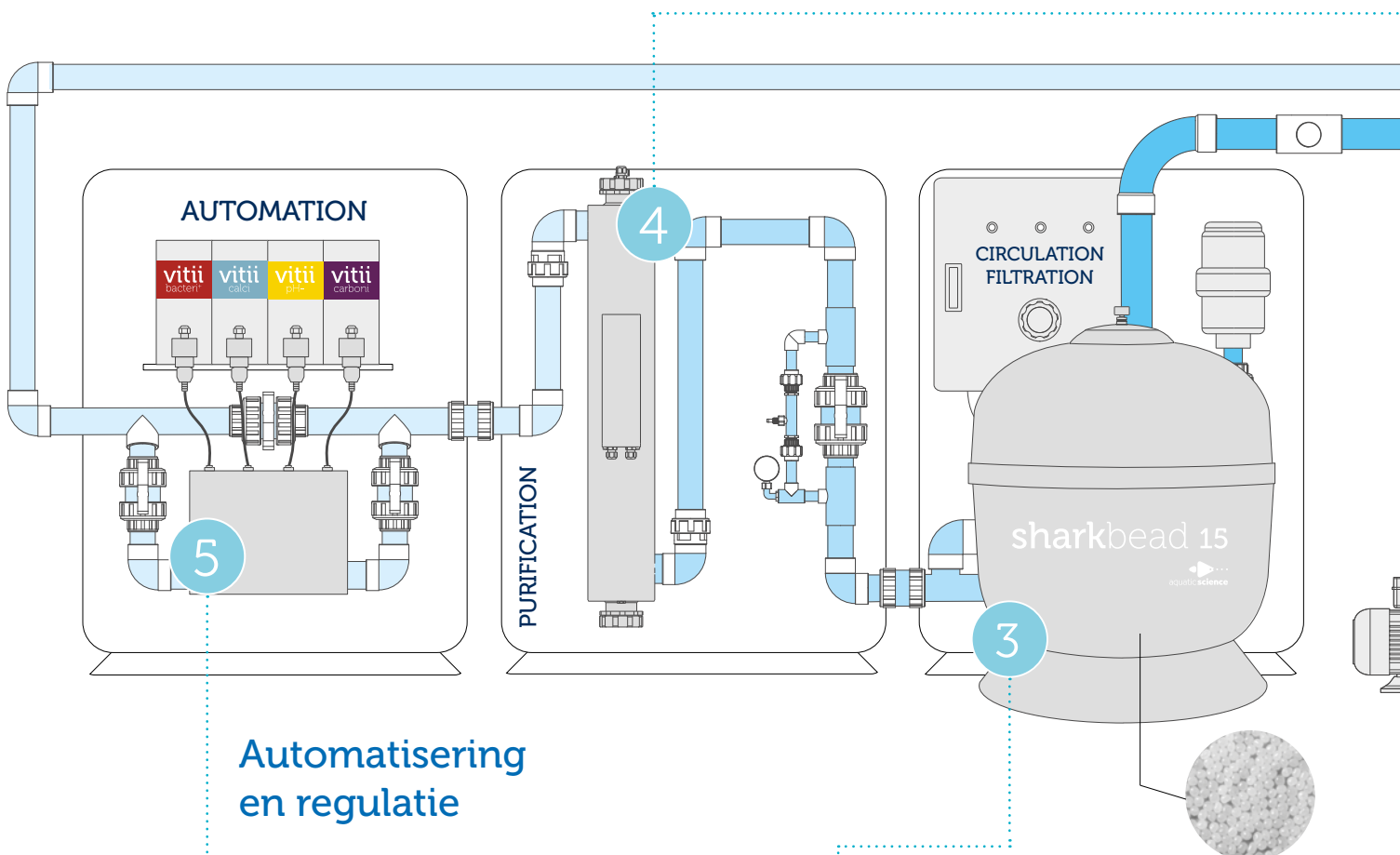
Het werkingsprincipe

Vijf filtratiefases, gebaseerd op exclusieve technologieën, geïnspireerd door de natuur

Het water van een bergmeer vormde de inspiratiebron voor Vitii's werkingsprincipe. Aquatic Science heeft voorstudies op dergelijke meren uitgevoerd. Daaruit bleek dat drie belangrijke eigenschappen een grote rol spelen om het hele jaar door een goede waterkwaliteit te behouden:

- Een **heel lage concentratie** organische stoffen in het water van de beekjes die naar de meren vloeien
- Een **hoge lucht/wateruitwisseling** en bijgevolg een hoge zuurstofconcentratie
- Een perfect **mineraal evenwicht**

Om dit effect ook in een zwembad te creëren, heeft het Vitii-team een systeem met **vijf fasen** ontwikkeld. U vindt ze hieronder.



Automatisering en regulatie

De mineralen en bacteriën worden automatisch in het systeem geïnjecteerd om het evenwicht in het water af te stellen.

Automatische injectie van Bacteri, uitsluitend als optie op Vitii Start en Vitii Box / Volledige injectie uitsluitend op Vitii Lite en Vitii Auto

Biologische filtratie

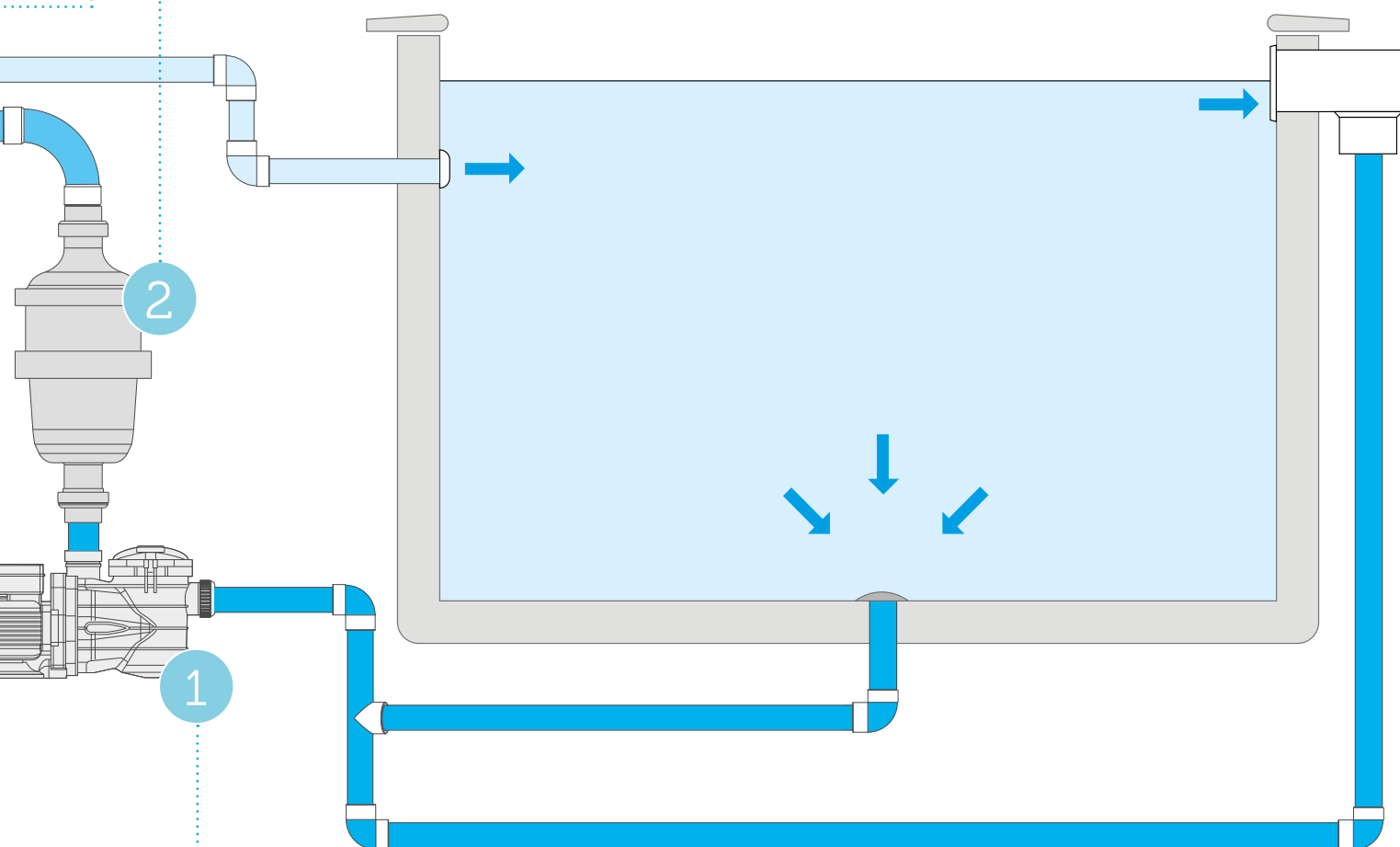
De biologische filtratie **Shark Bead** gebruikt een cocktail van goede bacteriën om de organische stof en microresten in het water te verteren.

Zuivering

Tot slot zorgt het drievoudige zuiveringsinstrument **Uvozone** dat het water wordt ontsmet en opnieuw zuurstof krijgt. Het water dat terug naar het zwembad vloeit, wordt elke twee tot vier uur voor 99,9% gezuiverd van kiemen (tot zes keer meer dan voorgeschreven door de huidige norm!).

Mechanische voorfiltratie

Daarop volgt de **Polyvortex**-voorfiltratie, die met een centrifugaalkracht de zwevende deeltjes groter dan 30 µm uit het water haalt.



Watercirculatie

Dankzij de **Pro Jet-pomp** met een milieuvriendelijke stromingsregelaar wordt de hydraulische installatie van het zwembad optimaal beheerd terwijl het elektriciteitsverbruik beperkt blijft. Bovendien gebeurt het aanzuigen en terugsturen van het water volgens de dimensioneringsregels en een optimale positionering.

3

VOORDELEN

Wie het probeert, kan nooit meer zonder.

Het water van een zwembad met Vitii-filtratie is zacht en irriteert niet. Het is goed voor de huid, de longen en de gezondheid in het algemeen. Het geeft je ook een ongeëvenaard gevoel bij het zwemmen.

“Toen ons zontje oud genoeg was voor watergewinning, wilden we absoluut vermijden dat hij in contact kwam met chloor. Vitii schonk ons een innovatief systeem dat hier perfect op inspeelde en onderscheidde zich zo van andere filtratiemiddelen. We zijn er zeker van dat onze zoon Aquatic Science later dankbaar zal zijn dat het zijn gezondheid heeft helpen beschermen!”

Dimitri, eigenaar van een Vitii 25 Auto

“Een professioneel toplabel! Daarmee is alles gezegd... Mijn zwembad was nog nooit zo zacht, gezond en aangenaam als met Vitii.”

Yes, eigenaar van een Vitii 15 Auto



“Mijn Vitii Pool is het pronkstuk van mijn tuin! Ik heb alles zelf gebouwd, wat niet zonder problemen ging, maar het eindresultaat is beter dan ik kon hopen! De Vitii-deskundigen hebben alles foutloos opgevolgd en met mijn tablet kan ik alles eenvoudig en doeltreffend besturen. Een absolute aanrader!”

Olivier, eigenaar van een Vitii Pool met Vitii 15 Lite

“Ik wil de technici bedanken die het Vitii-filtratiesysteem van Aquatic Science bij mij hebben geïnstalleerd. Het is een waar genot om een zwembad te hebben met filtratie zonder chemische producten. Puur vakmanschap. Ik beveel dit bedrijf ten zeerste aan.”

Maria, eigenares van een Vitii 15 Lite

Een duurzame en milieuvriendelijke oplossing

Met Vitii-filtratie geniet je niet alleen van een buitengewoon zwemcomfort zonder irriterende producten, je kunt er ook water mee besparen. Er is geen nieuw water nodig om een teveel aan chloor weg te werken en zowel de frequentie als de duur van de backwash is lager. Hierdoor bespaart u enorm op de watertoevoer en op de energie die nodig is om al dat water te verwarmen. Verder is er geen corrosie en zijn er geen risico's die met het

gebruik van chloor gepaard gaan. Ook dat is erg positief, niet alleen voor de gezondheid, maar ook voor de levensduur van de apparatuur. Bovendien is er minder interne luchtverversing, waardoor de gebruiker nog meer bespaart. Het water dat door het systeem wordt afgevoerd, bevat geen vervuilende stoffen en kan dus probleemloos worden hergebruikt, bijvoorbeeld als sproeiwater voor de moestuin.

Vitii 25 Start • Aubel, België



Een biologisch filtratiesysteem met alle comfort

Alle comfortuitrusting is compatibel met het Vitii-filtratiesysteem: **waterverwarming, luik, tegen de stroom in zwemmen, aqua-bike** en nog veel meer.

Het Vitii-filtratiesysteem van Aquatic Science benadert het zwembad op een nieuwe manier. De zwemmer ontdekt een luxueuze zachtheid en een hechte band met de natuur. Tegelijk komt zijn gezondheid op de eerste plaats.



Vitii 25 Auto • Momalle, België



Een beproefde technologie die voldoet aan de strengste normen

Aquatic Science kan bogen op een lange ervaring met biominerale filtratie. Het heeft de voorbije jaren overal in Europa tal van zwembaden geïnstalleerd en kan veel gevarieerde referenties in de publieke, semipublieke en residentiële sector voorleggen. Het Vitii-filtratiesysteem garandeert een waterkwaliteit die aan de strengste gezondheidseisen voldoet.

Ons systeem respecteert het leven... en verschilt van een klassiek zwembad.

Biofilm

Op wanden waar de robot moeilijk bij kan, verschijnt na verloop van tijd een biofilm. Die lichte biofilm neemt de vorm aan van een glad laagje of van (groene/bruine) vlekjes. Daarom is het belangrijk om de wanden regelmatig te onderhouden. We raden het dagelijkse gebruik van een robot trouwens ten stelligste aan. **Doordat er geen kiemdodende middelen worden gebruikt, moet u immers meer aandacht besteden aan het reinigen van de wanden.**

Groene weerspiegelingen

Chloor bevat ionen die het water kunstmatig laten schitteren. Biominerale zwembaden daarentegen, hebben een **natuurlijke, licht turquoise glans**. Vandaar de naam van de kleur "watergroen", die doet denken aan de schakeringen van lagunes.

Biologische rijping

Wanneer een biologisch filtratiesysteem wordt geïmplementeerd, volgt een opstartfase van maximaal drie tot acht weken. Tijdens die periode vindt het water **zijn biologisch evenwicht**. Geen zorgen, **zo zit de levenscyclus ineen!**



Vitii 15 Auto • Robertville, België

Een app om de waterkwaliteit te analyseren uw zwembaden vanop afstand te beheren

Aqualyser is een gratis software die de parameters van het water interpreteert. Zo kunt u het water van uw zwembad efficiënt beheren en controleren. Aqualyser biedt veel voordelen, zoals:

- Gedetailleerde wetenschappelijke informatie over de geanalyseerde gegevens;
- Het beheer van een onbeperkt aantal zwembaden en analyses;
- Een volledige geschiedenis van de gegevens;
- Grafieken en tabellen;
- Gepersonaliseerd advies.

Vitii is een gratis app om uw zwembad in real time en vanop afstand te beheren. Op elk moment controleert u:

- De werkingsstatus;
- De temperatuur van het water;
- De voorraad van de verbruiksartikelen;
- De afstelling van de waterkwaliteit;
- Hoe vaak metingen en onderhoud worden uitgevoerd.

Meten is weten!



Geldt voor Vitii Start en Vitii Box



Geldt voor Vitii Lite en Vitii Auto



Download de Vitii-app via Google Play of - vanaf maart 2021 - via de App Store!

Back Office Vitii het portaal voor professionals

Het platform Back Office Vitii is een app waarmee u uw zwembaden vanop afstand beheert.

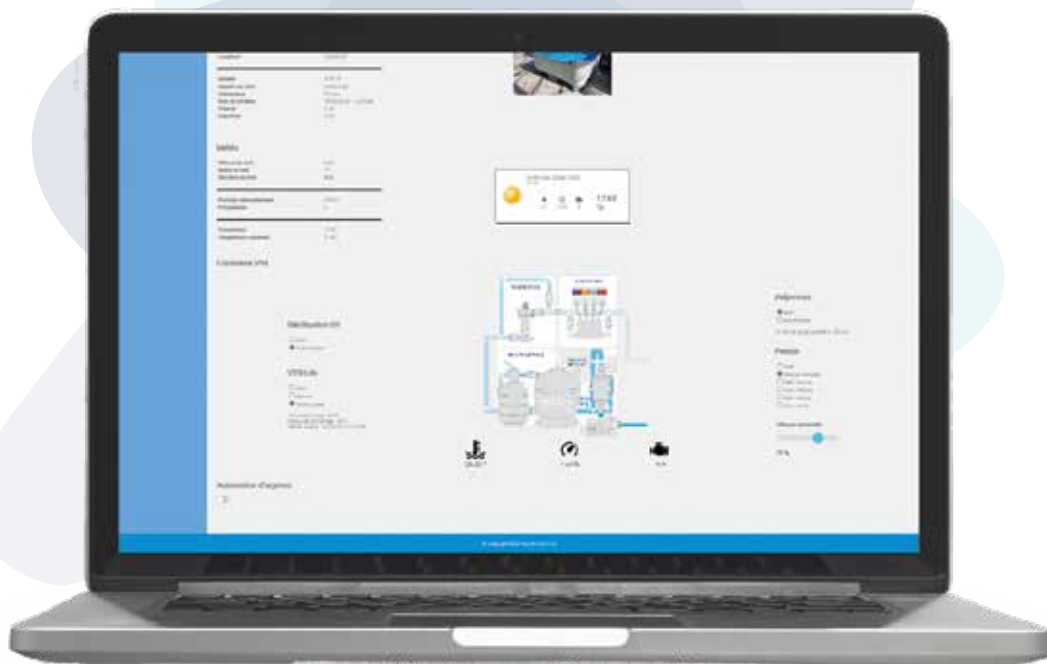
Via Back Office Vitii beschikt u als professional in real time over **nauwkeurige informatie** over uw zwembaden die met het Vitii-filtratiesysteem zijn uitgerust. Op de app ziet u of **de filtratie actief is en hoe vaak de gebruiker metingen en onderhoud** uitvoert.

Zwembadinstallateurs kunnen zo elk zwembad in hun beheer opvolgen,

de reiniging of filtratie vanop afstand activeren en hun klanten telefonisch advies geven. **Ze hoeven dus aanzienlijk minder zelf op te treden of zich te verplaatsen.***

* uitsluitend met Vitii Lite en Vitii Auto

Meten is weten!



WERKINGS-
STATUS



STAND VAN
GEBRUIKSARTIKELS



FREQUENTIE
METINGEN/ONDERHOUD

Wist u dit al?

"Om over water te lopen, zou je drie keer sneller moeten rennen dan Usain Bolt: dertig meter per seconde."

vitii
by aquatic science

Volledige systemen

Het Vitii-filtratiegamma bestaat uit vier volledige systemen met twee mogelijke debietsnelheden: 15 en 25 m³/uur. Die zijn zo ontworpen, dat ze zowel de montage (uit te voeren door vakmannen) als het gebruik (door de zwemmers) vergemakkelijken.

1. **Vitii Start**
2. **Vitii Box**
3. **Vitii Lite**
4. **Vitii Auto**

1

VOLLEDIGE SYSTEMEN

FILTRATIE	vitii START	vitii BOX	vitii LITE	vitii AUTO
Debiet (m ³ /uur)	15/25	15/25	15/25	15/25
Connectiviteit (back office)	✘	✘	✓	✓
Filters schoonmaken	Manueel	Manueel	Manueel	Automatisch
Bacterie-injectie	Optie	Optie	Auto	Auto
Stabilisatie/Onderhoud	Manueel	Manueel	Auto	Auto
Voormontage	1 aluminium paneel	Houten technisch lokaal	1 aluminium paneel	3 aluminium panelen

Vitii-configuratietabel

WATERVOLUME (nominaal/maximaal) *	< 60 m ³ *	< 100 m ³ *	> 100 m ³ *
Filtratiedebiet	15 m ³ /uur	25 m ³ /uur	
FILTRATIE	VITII 15	VITII 25	
Pomp **	Pomp Pro Jet EVO SE 26/8 Tri	Pomp Pro Jet EVO SE 28/8 Tri	
Voorfilter	Polyvortex	Polyvortex	
Biologische filter	Shark Bead 15	Shark Bead 25	
UV-behandeling	Uvozone 450	Uvozone 750	
Oppervlak voor 1,5m diepe (m ²)	30	50	
(Maximaal) energieverbruik	WATT	WATT	
Pomp	1600	1920	
UV-behandeling	120	180	
Elektriciteitskast	94	94	
HYDRAULISCH CIRCUIT	HOEV. OF Ø	HOEV. OF Ø	
Min. aantal skimmers ***	2	2	
Min. aantal bodemafvoer ***	1	2	
Min. aantal terugvoerleidingen ***	2	3	
Diameter bij aanzuiging aan het oppervlak	63	63	
Diameter bij aanzuiging op de bodem	63	63	
Diameter bij terugvoer	50	50	
Diameter collector	75	90	

Voor specifieke projecten van meer dan 100 m³ geven we u advies en overhandigen we u na studie een prijsopgave

* Afhankelijk van het gebruik

** Los van het aanbevolen nominale volume, is de bevestiging van Aquatic Science vereist voordat u de filtratiekeuze kunt bevestigen.

*** Er moet een afzonderlijke wateraanvoer zijn naar alle skimmers, tappen en inspuiter. Zo wordt drukverlies vermeden en kunnen de verdelers en collectoren worden afgesteld. Om met de inspuiter een debiet van meer dan 5m³/uur te halen, moet u ofwel de kogel verwijderen ofwel moet u een inspuiter kiezen met afmetingen voor een groter debiet. Als er een rolluik is, moet u een extra tap en inspuiter voorzien.

Ook het respecteren van de afmetingen van de bovenvermelde leidingen, is essentieel.

OPTIE

AUTOMATISCHE
INJECTIE
VAN BACTERIËN

Plaats de pomp onder het waterniveau om drukverlies te beperken en de levensduur van deze tool te optimaliseren.

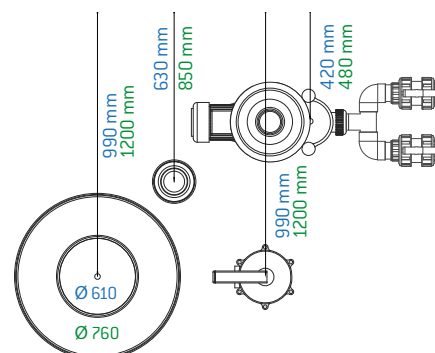
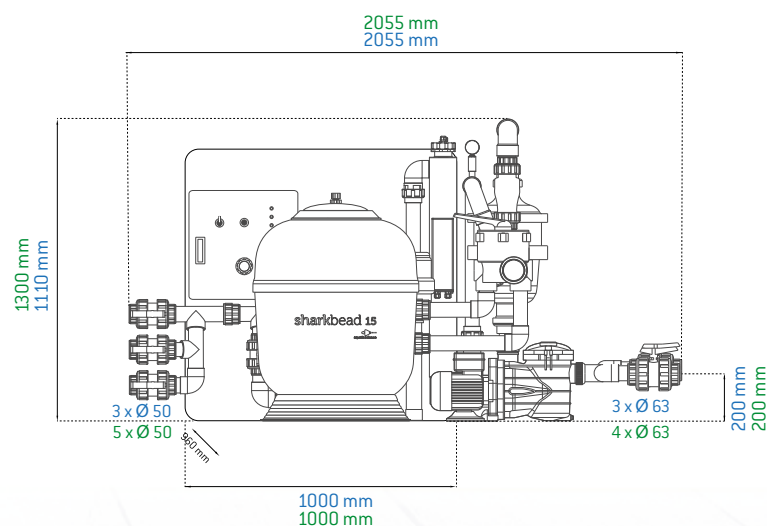


Een sterk systeem voor efficiënte filtratie

Vitii Start zit in een voorgemonteerd aluminium paneel met de nodige elementen voor de ontsmetting en de filtratie van het water. Het kan een bad van maximaal 100 m³ zuiveren. De filtratiegroep bevat een systeem om de pomp te besturen, zodat het elektriciteitsverbruik ervan beperkt blijft en manueel door de gebruiker kan worden bijgesteld. Een

verklikkerlampje geeft aan wanneer het nodig is om met de klep een backwash uit te voeren. De minerale stabilisatie van het water gebeurt manueel maar het periodieke toevoegen van bacteriën kan (optioneel) worden geautomatiseerd.

Ingenomen ruimte Vitii 15 Start* en Vitii 25 Start*



3

Vitii BOX

Lotus BOX

IS NU

vitii BOX



We raden aan om het dak bijvoorbeeld met EPDM te beschermen en de Vitii Box op een vlakke en stabiele ondergrond te monteren.

Plaats de pomp onder het waterniveau om drukverlies te beperken en de levensduur van deze tool te optimaliseren.



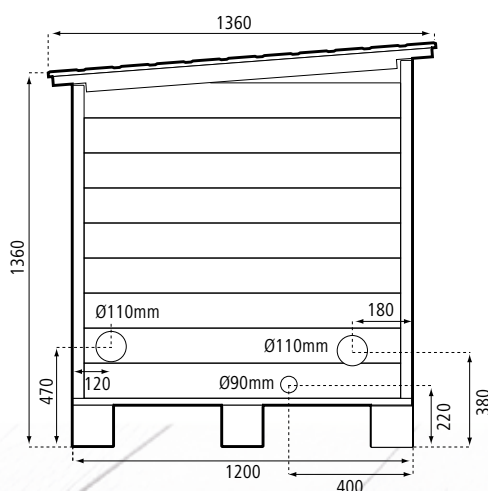
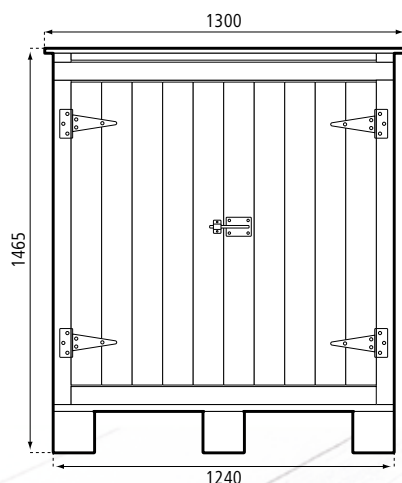
De "sleutelklare" oplossing met bijhorende technische ruimte

Vitii Box komt in twee integreerbare versies en bevat alle materiaal en accessoires die nodig zijn voor de filtratie van een bad van 10 tot 100 m³.

De Vitii Box-filtratiegroep maakt deel uit van een technische ruimte. Die is gemaakt van hout en is gemonteerd op een sokkel van gerecycleerd PP. De ruimte is bekleed met Franse douglasspar, onbewerkt en van nature duurzaam hout.

Om het hout te beschermen en om de Vitii Box harmonieus in de

tuin te laten opgaan, moet hij worden geschilderd of getint. De Vitii Box vereist alleen een aansluiting van de collector in pvc, druk voor de aanvoer, de teruggrijving en de afvoer van water. Net zoals bij de Start-versies, heeft de filtratiegroep een systeem om de pomp te besturen, zodat het elektriciteitsverbruik beperkt blijft. De gebruiker kan de groep manueel afstellen. Een verklikkerlampje geeft aan wanneer het nodig is om met de klep een backwash uit te voeren. De minerale stabilisatie van het water gebeurt manueel maar het periodieke toevoegen van bacteriën kan (optioneel) worden geautomatiseerd.



* Schema ter informatie, kan onderhevig zijn aan veranderingen



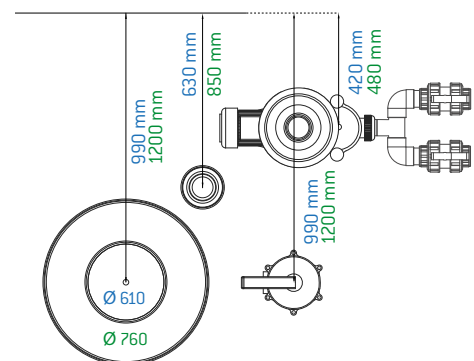
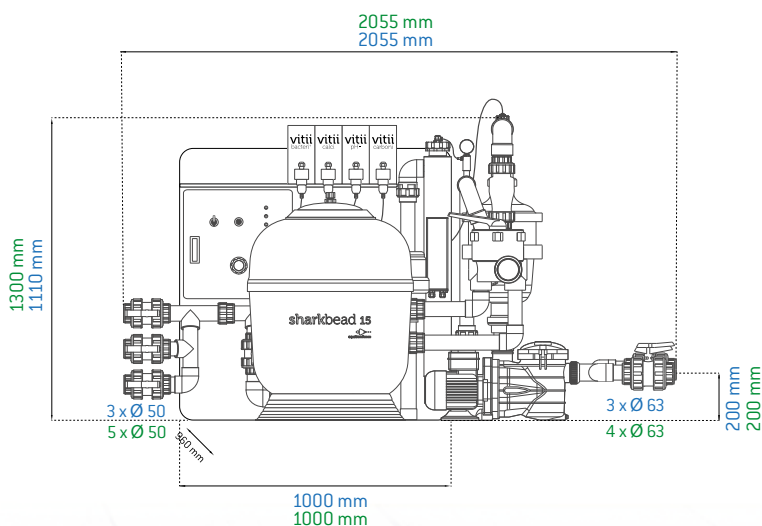
Plaats de pomp onder het waterniveau om drukverlies te beperken en de levensduur van deze tool te optimaliseren.



Een geconnecteerde en intelligente oplossing

Vitii Lite heeft de vorm van een voorgeassembleerd aluminium paneel en bevat alle elementen die nodig zijn voor de minerale filtratie, ontsmetting en stabilisatie van het water. Het is gekoppeld aan een app waarmee u de werking van de pompen en de ontsmetting en stabilisatie van het water vanop afstand kunt controleren. Vitii Lite garandeert u een constant en optimaal waterevenwicht en maakt uw leven zo veel gemakkelijker.

Plaatsinname Vitii 15 Lite* en Vitii 25 Lite*



* Schema ter informatie, kan onderhevig zijn aan veranderingen

Paneel Doorvoer / Filtratie



Paneel Zuivering



Paneel Automatisering

100% comfort en automatisch beheer

Vitii Auto is de premiumversie van de Vitii-filtratiesystemen. Het is volledig geautomatiseerd, van de injectie tot het schoonmaken van de filters. Zo hoeft de gebruiker slechts zelden bij de filtratie in te grijpen. Met de Vitii-app beheert u alle parameters en worden alle resultaten van de uitgevoerde waterstalen ingegeven. Aangezien Vitii Auto zo goed als autonoom is, biedt dit filtratiesysteem alle mogelijke comfort. Het bestaat uit drie panelen:

- Een paneel voor **ZUIVERING**
- Een paneel voor **DOORVOER/FILTRATIE**
- Een paneel voor **AUTOMATISERING**

Plaats de pomp onder het waterniveau om drukverlies te beperken en de levensduur van deze tool te optimaliseren.



*Opgelet, Vitii Auto vereist een doorvoer (lucht of water) onder druk om de werking van de Bes-go-kleppen te verzekeren. De fabrikant raadt het gebruik aan van perslucht met een druk tussen 3 en 8 bar. Indien er een aanvullende compressor wordt gebruikt, **raden we** ook een opslagvolume van minimaal 20 liter aan.*

OPTIONS

VERLENGDE ANTENNE

De connectiviteit verbeteren

Antenneverlengkabel van 20 meter in geval van problemen met de verbinding.

REF.	ARTIKEL
FFAVIT001E	Vitii-antenne voor elektriciteitskast 20 m

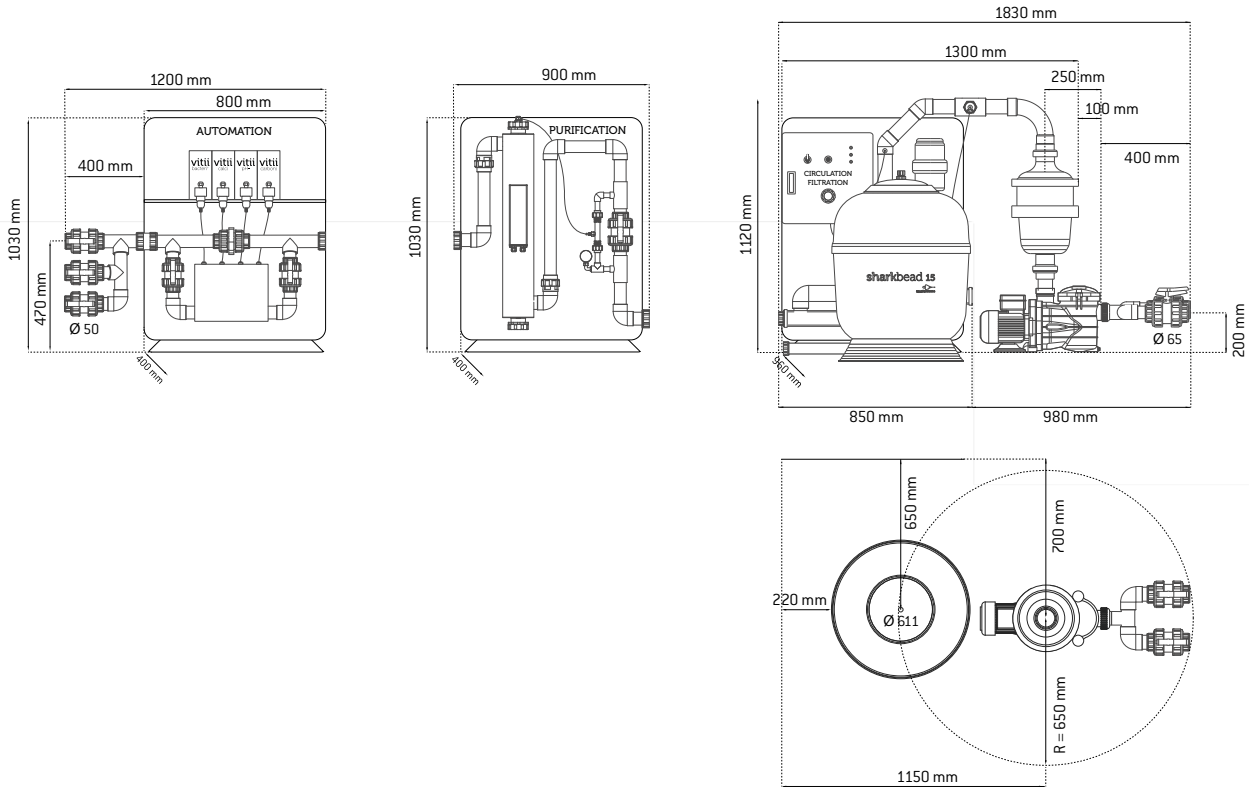
CREATEX-COMPRESSOR

Geluidsemissie verminderen

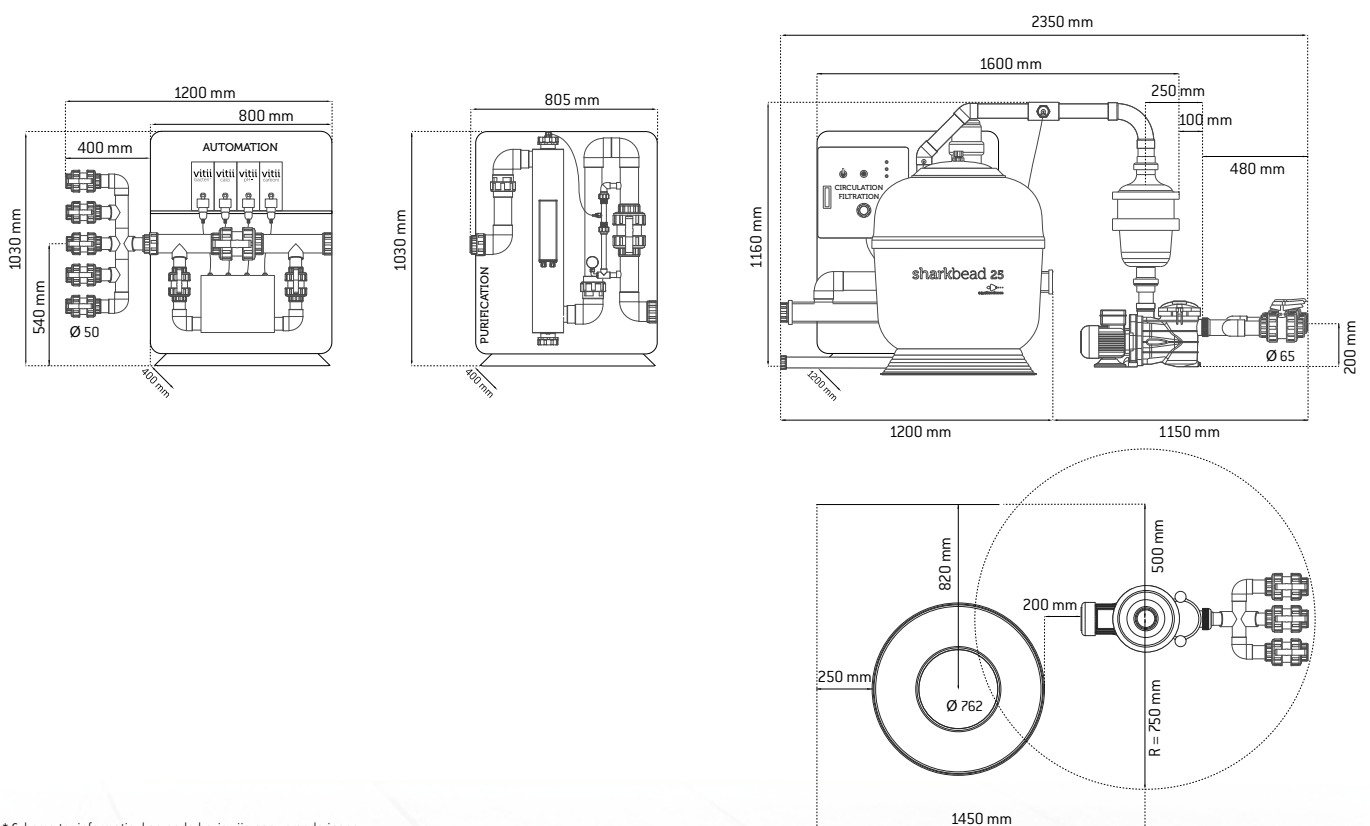
Compressor geschikt voor Vitii Auto, beperkt in geluid (40 dB)

REF.	ARTIKEL
COMPCREAT	Creutex-compressor 230V

Plaatsinname Vitii 15 Auto



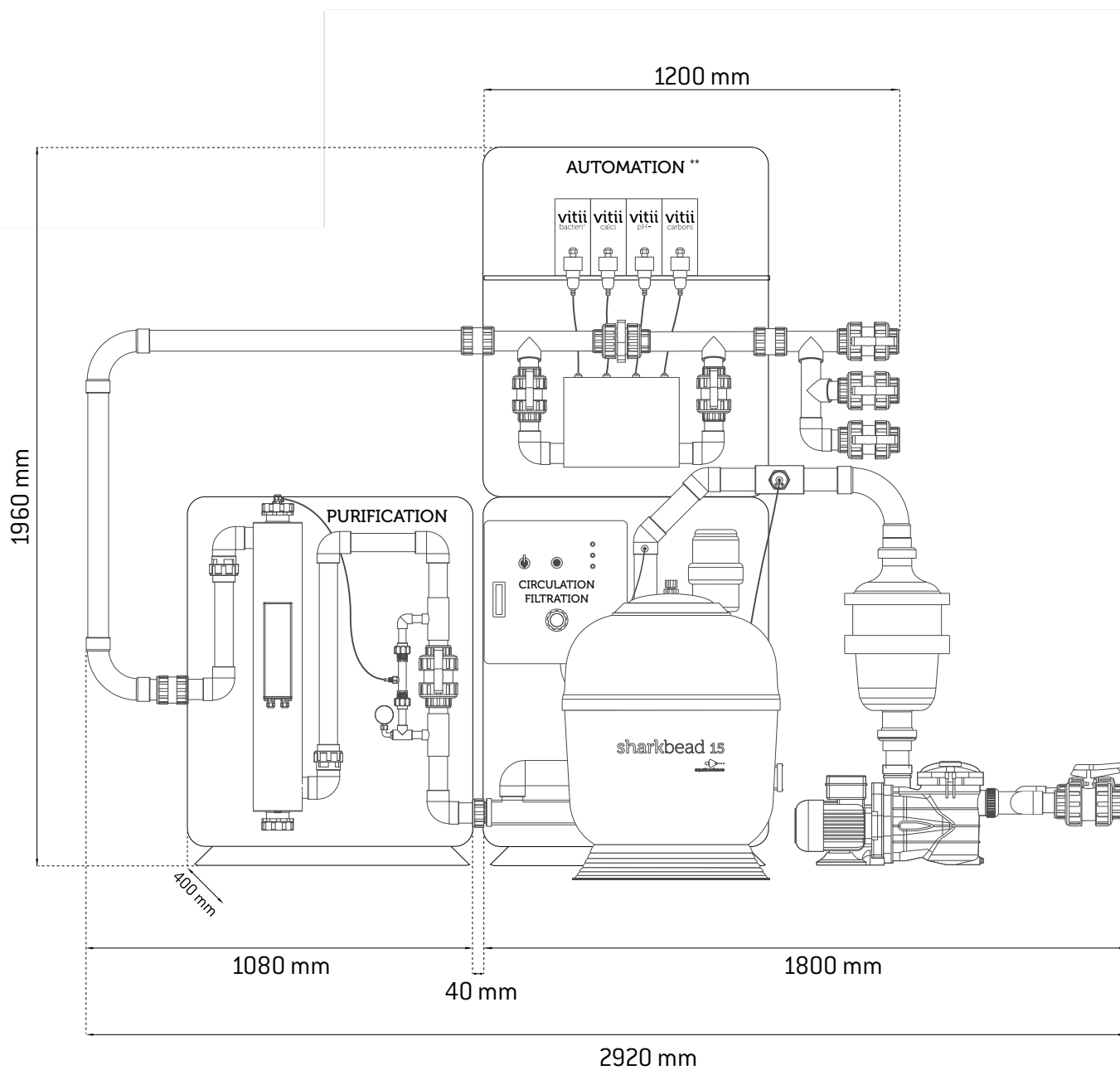
Plaatsinname Vitii 25 Auto



* Schema ter informatie, kan onderhevig zijn aan veranderingen

Installatie in twee fasen

Vitii 15 Auto

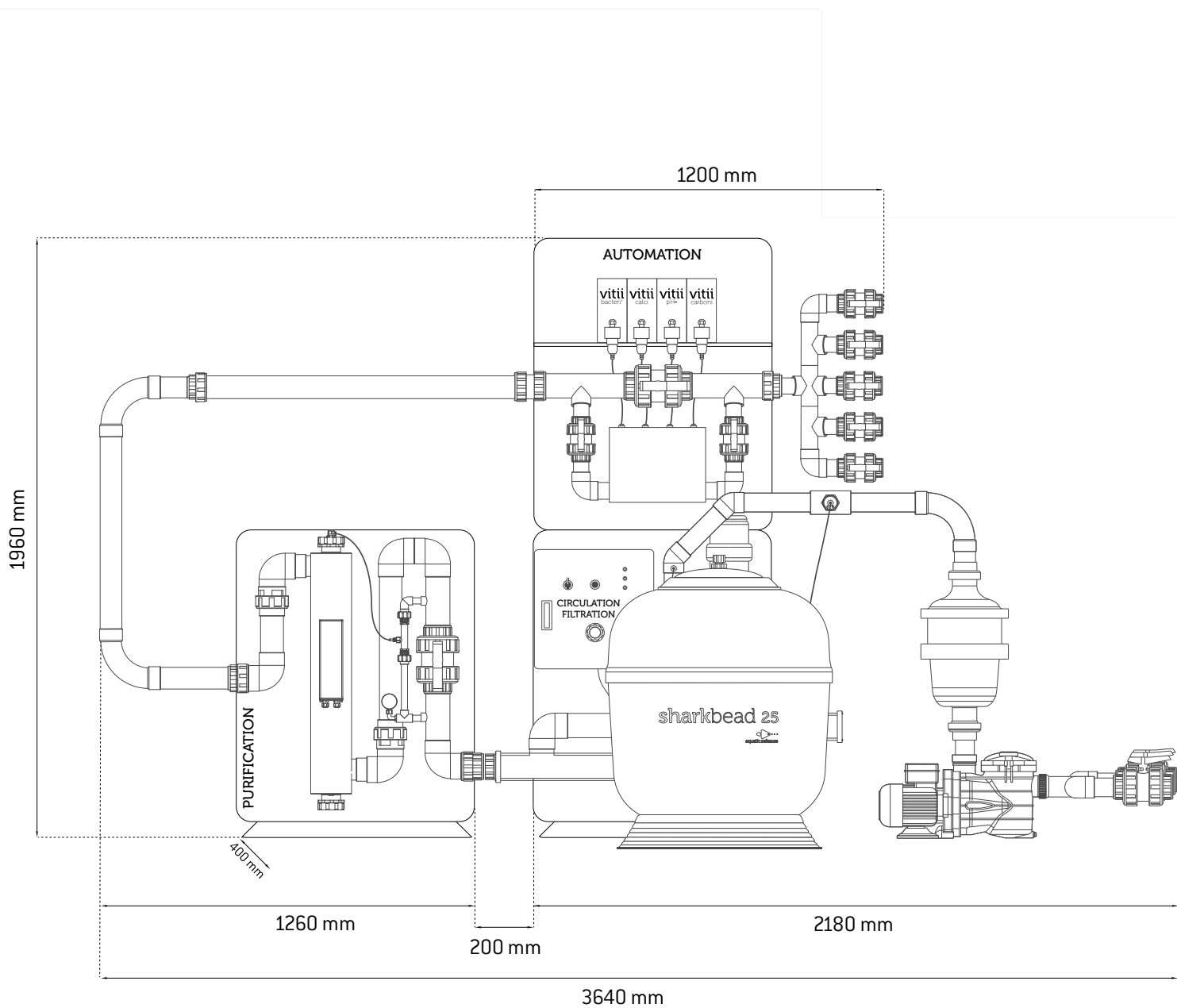


* Schema ter informatie, kan onderhevig zijn aan veranderingen

** Omkeerbaar paneel

Installatie in twee fasen

Vitii 25 Auto



Wist u dit al?

"De atmosfeer bevat meer water dan al onze rivieren samen."



vitii
by aquatic science

Bouw- projecten

*Aquatic Science begeleidt u bij het **aanleggen** van een nieuw zwembad of de **renovatie** van een bestaand bad. We zijn bij elke fase betrokken zodat u zo weinig mogelijk ter plaatse moet ingrijpen.*

1. **Kiezen voor Vitii**
2. **Renoveren**



Overtuig uw klanten

met sterke commerciële argumenten!

Wanneer u Vitii aan uw klanten voorstelt, vermeld u dan zeker deze punten:

Wat is een biomineraal Vitii-filtratiesysteem?

Vitii is een biomineraal zwembad waarbij het filtratieprincipe de kwaliteit van een bergmeer nastreeft. Het doet dit in **drie fasen**:

1. Verwijdering van voedingsstoffen in het water (organische stoffen, nitraten, fosfaten...)
2. Natuurlijke ontsmetting (UV - zoals bij superkrachtige zonnestralen)
3. Toevoeging van mineralen om een goed evenwicht en kristalhelder water te verkrijgen!

Het is de **duurzaamste filtratieoplossing, die bovendien de waterkringloop** volledig respecteert (geen vervuiling) en het waterverbruik maximaal beperkt.

Conclusie

Zuiver water dat het leven respecteert maar de ontwikkeling van leven in het bad ontmoedigt! Een helder meer dat schoon blijft.



Wat betekent "het leven respecteren"?

Water dat met ons systeem is behandeld, valt het leven in het water niet aan... Water dat door onze niet-vervuilende filters is gereinigd, is een **uitstekende meststof**. Dat respect voor het leven leidt ook tot een aantal verschillen met een klassiek zwembad:

- Er verschijnt vaker een biofilm op wanden die minder goed zijn gereinigd. Die lichte biofilm kan de vorm aannemen van een glad laagje of van (groene/bruine) vlekjes. Daarom **is het belangrijk om de wanden regelmatig schoon te maken** (bv. robot).
- Een heldere watermassa die aan de natuur doet denken en licht turquoise kan kleuren. Vandaar dat kleur van lagunes "watergroen" wordt genoemd.
- Bij de installatie van een biologisch filtratiesysteem is er een **opstartfase van maximaal drie tot acht weken**. Tijdens die periode kan de kwaliteit van het water evolueren. **Die tijd is nodig om tot een biologisch en scheikundig evenwicht te komen**. Geen zorgen, dat is het leven!

Bestaat er een gezondheidsrisico?

Absoluut niet! De UV-stralen vernietigen 99,9% van de ziekteverwekkende organismes (het filtratiesysteem garandeert dat het hele bad elke twee tot vier uur drinkbaar wordt gemaakt). Die levende ontwikkeling is net het bewijs dat het water perfect compatibel is met een natuurlijk milieu.

Water dat niet chemisch is behandeld, is heilzaam voor de gezondheid. De chemische producten die worden gebruikt om traditionele zwembaden te ontsmetten, kunnen een schadelijk effect hebben, zeker bij een sterke of langdurige blootstelling.



Kortom, een zwembad dat met het biominerale filtratiesysteem Vitii is behandeld, biedt deze voordelen:

- Het water dat in de natuur wordt geloosd, is niet-vervuilend
- Het waterverbruik ligt lager en dus is er minder energie nodig om het extra water te verwarmen
- Geen risico voor impact op de gezondheid, in tegenstelling tot zwembaden die met chemische producten zijn behandeld
- Een betere luchtkwaliteit boven en aan de rand van het zwembad

Kortom... Geniet van het moment, herbron u in dit levende water en respecteer de planeet!

Vitii schenkt u water dat ontsmet is **maar niet zelf ontsmet.**

Voordat u een prijs opgeeft: hou rekening met de kwaliteit van het vulwater!

Het biominerale evenwicht van het water is essentieel voor een geslaagd biologisch zwembad. Het kan gebeuren dat het moeite kost om leidingwater in evenwicht te brengen. Het fosfaatgehalte kan te hoog zijn of het kan op andere manieren vervuild zijn.

We vragen alle erkende installateurs om **een professionele wattertester bij te hebben** (Spin Touch®) om **een betrouwbare, volledige en snelle analyse uit te voeren**. Die analyses kun-

nen dan via een Bluetooth-verbinding rechtstreeks in de Vitii-app worden ingegeven, wat het beheer van het zwembad heel eenvoudig maakt.

De voorafgaande analyse van het vulwater maakt het mogelijk **om verrassingen en problemen te vermijden** bij de uitvoering van het project. Het resultaat is een optimale installatie-ervaring.



Welk water analyseren?

Die analyse moet niet aan de bron worden uitgevoerd, maar op het punt waar het zwembad wordt gevuld. Zo kunt u rekening houden met de eventuele aanwezigheid van waterontharders of andere behandelingssystemen.

Het hydraulisch netwerk van een zwembad is een van de sleutelementen voor de goede werking ervan. Het moet met zorg worden opgezet zodat er geen drukverlies of stagnatiezones ontstaan want die maken de filtratie minder doeltreffend. Bij een biologisch zwembad moeten die hydraulische **regels streng worden nageleefd** zodat het water volledig wordt vernieuwd en de toename van ongewenste bacteriën wordt vermeden.

Of u nu **een nieuw zwembad** aanlegt of een "traditioneel" bad renoveert, de skimmer(s) moeten absoluut in de richting van de wind en tegenover de inspuisers zitten. Dit is nodig om te garanderen dat het volledige watervolume van het zwembad wordt vermengd en gefiltreerd. Een optimaal hydraulisch systeem moet een snelheid halen van **1,5 m/s bij de aanzuiging** en van **2 m/s** bij de terugvloeiing.

Tijdens de bouw van het zwembad: kies voor een snelle en eenvoudige montage

De voorgemonteerde Vitii-panelen maken het mogelijk om de montagetijd van het filtratiesysteem flink te verminderen. Bovendien hoeven de gespecialiseerde arbeiders minder tijd op elke werf door te brengen.

De kleppen, pompen en automatiseringselementen zijn al gemonteerd. U hoeft de panelen dus alleen nog te plaatsen en te assembleren. Door de locatie van de technische ruimte is het mogelijk dat de fixatie moet worden aangepast. De Vitii-panelen kunnen aan de muur worden vastgemaakt of op de grond worden geplaatst.

Bij een werkend systeem:

zorg voor een stabilisatie en een regelmatig onderhoud

Zoals we al hebben vermeld, is het essentieel dat u begint met water dat al in evenwicht is. Daarnaast zijn een regelmatig onderhoud van de filter en van het bad, en de controle van de parameters van het waterevenwicht twee **belangrijke elementen**.

Aangezien het water niet ontsmettend is, kan op de wanden een biofilm ontstaan. Om te voorkomen dat dit uit de hand loopt, moeten de wanden dus regelmatig met een **robot** worden gereinigd.



Maak uw klanten bewust van de goede praktijken

Leg uit hoe belangrijk **het evenwicht van het water** is.

Spoor ze aan om de aanbevelingen op de app te volgen (ingeven van de waterparameters...).

Maak ze bewust van het belang om hun zwembad goed te reinigen: door regelmatig een robot op wanden en bodem te gebruiken, blijft de ontwikkeling van de biofilm beperkt. Hoe vaak dit moet gebeuren, hangt natuurlijk af van de eisen van de klant. Over het algemeen is een keer per dag voldoende.

Hoe vaak moeten de waterparameters met Vitii Test worden gemeten?



1 maal per week tijdens de maand die volgt op de start van de filtratie. Daarna moet de analyse **1 maal per maand** gebeuren.

Als zich **ongebruikelijke gebeurtenissen** voordoen, zoals hevige regen of als er per ongeluk een dier in het water terechtkomt, of na intensief gebruik zoals een feestje, raden we aan om de waterparameters op te meten en de resultaten in de app Aqualyser of Vitii in te geven. Op die manier wordt de biologische filtratie verbeterd.

Aarzel bij problemen niet om een bijkomende wateranalyse op te vragen.



Vitii Test-koffer

Voor een perfect evenwicht en een optimale werking van de Vitii-filtratie moeten de waterparameters regelmatig en volledig worden opgemeten. Aquatic Science biedt de gebruikers hiervoor een testkoffer aan, met alle nodige elementen. Spintouch is natuurlijk sneller en makkelijker te gebruiken, maar voor particulieren is het vaak een te grote investering. De klant geeft de parameters in de app (Aqualyser of Vitii) in, waarna het systeem het water stabiliseert en de goede werking van de bacteriefilter controleert.

wit
BY aquatic science

Biorenovatie

Het is nooit te laat om het beter te doen!

Residentieel project

U heeft al een zwembijver of een zwembad en wilt het laten herstellen of opknappen? Het biologisch filtratiesysteem Vitii kan op een bestaand zwembad worden geïnstalleerd.

Biorenovatie van een natuurlijk zwembad

Als u heeft gekozen voor een "zwembijver" met filtratie door planten, dan vindt u het resultaat na enkele jaren mogelijk teleurstellend. In een aantal gevallen (zoals voor de zuivering van huishoudelijk afvalwater) vormen moerasfilters een nobele en doeltreffende techniek. Helaas is die niet geschikt voor het intensieve gebruik van een zwembad en bereikt ze al snel haar limieten.

In dat geval is een biorenovatie de ideale oplossing. Hou er wel rekening mee dat de uitvoering iets meer voeten in de aarde heeft (er is ongetwijfeld een wijziging van het hydraulisch circuit en een volledige reiniging van het bad en van de moerasfilters nodig). Heeft u nog geen technische ruimte? Dan kiest u het beste voor een gebruiksklare oplossing: **de Vitii Box**.

Biorenovatie van een gechloreerd zwembad

Een traditioneel zwembad kan vrij eenvoudig worden aangepast, daar zijn geen grote werken voor nodig. Het biominerale filtratie-materiaal Vitii kan in een technische ruimte worden gemonteerd in plaats van de oude filtratieapparatuur. Het nieuwe filtratieapparaat wordt dan op het bestaande hydraulisch systeem aangesloten.

Net zoals bij een nieuwe installatie, zal de kwaliteit van het hydraulisch circuit uiteraard bepalend zijn voor een goede filtratie.



Voor



Vitii 15 Start • Visé, België

Na



Een mooi voorbeeld van de biorenovatie van een natuurlijk zwembad: de "regeneratiezone" is vervangen door een ligplaats van blauwe steen en het nieuwe biologische systeem is gemonteerd in een elegante houten technische ruimte. Bovendien heeft het zwembad een warmtepomp en een ingang voor mensen met verminderde mobiliteit.

Bij een renovatieproject: let er goed op dat het systeem compatibel is met de bestaande installaties

Dit zijn de punten waar u tijdens een renovatie op moet letten:

- **De bekleding:** Vitii is volledig compatibel met gladde bekledingen zoals liner, roestvrij staal, polyester en andere plastic bestanddelen. Ruwere bekledingen zoals mozaïek, voegen tussen tegels, steen en hout daarentegen, kunnen betere hechtingsvlakken vormen voor biofilm. De toekomstige klant moet hiervan op de hoogte zijn.
- **Hydraulica:** een biomineraal filtratiesysteem vereist een bepaald debiet in functie van de grootte van het zwembad. Hier zijn geen compromissen mogelijk! Om dit debiet te kunnen verzekeren, moet de circulatiesnelheid in de leidingen bij de aanzuiging lager dan 1,5 m/s en bij de terugdrijving lager dan 2 m/s blijven. Daarom moeten de secties en het aantal aanzuigpunten en inspuisers worden gerespecteerd.
- **Plaatsinname:** het Vitii-systeem neemt iets meer plaats in dan een klassiek filtratiesysteem. Vergeet niet te controleren of de Vitii in de technische ruimte past. Gebruik hierbij gerust uw creativiteit, er is bijna altijd een oplossing.

Twijfelt u? Aarzel dan zeker niet om **Aquatic Science** om advies te vragen.

Openbare en semi-openbare projecten

Voor projecten met openbare en semi-openbare zwembaden, vragen we u om systematisch Aquatic Science te raadplegen ter bevestiging van uw aanbod. In dit kader en gezien de grotere complexiteit, kan Aquatic Science een studie op maat maken om volgende punten aan te tonen:

- Dat Vitii kan worden toegepast
- De benodigde investeringskosten
- De operationele winst en het investeringsrendement met een evaluatie van het elektriciteits-, water- en productenverbruik bij de twee filtratiesystemen

Resultaten van de voorstudie voor semi-openbare toepassing	Vitii-bestelling	Prijs van de voorstudie	Aftrekbaarheid
 Positief: het biomineraal filtratiesysteem kan worden geïnstalleerd en er is operationele winst	De klant bestelt op basis van de analysesresultaten	€ 500 (excl. btw)	100% aftrekbaar van de Vitii-prijs binnen drie maanden, daarna 50%
	De klant bestelt niet op basis van de analysesresultaten	€ 500 (excl. btw)	Geen
 Negatief: er kan geen biomineraal filtratiesysteem worden geplaatst of er zou geen enkel voordeel zijn ten opzichte van het bestaande systeem.	-	GRATIS	Geen

Wist u dit al?

"Water is de enige substantie die je in de natuur in drie toestanden terugvindt: vloeibaar, gasvormig en vast."

bacteri

calci

pH-

vitii
aquatic science

Erkend Vitii- installateur

*Aquatic Science bouwt **een netwerk uit van hoogkwalificeerde professionals, geselecteerd** op basis van hun vakmanschap, service en professionaliteit. Dat vakmanschap wordt officieel bekrachtigd door een opleiding.*

- Een uniek opleidingsprogramma
- Een netwerk van geselecteerde professionals



Een uniek opleidingsprogramma

een initiatiedag bij Aquatic Science

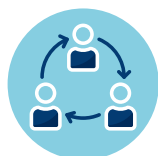


Vitii is heel gebruiksvriendelijk. Toch moet u als professional alle vragen kunnen beantwoorden die uw klanten kunnen stellen. U moet geavanceerde technische kennis hebben en het proces van biologische filtratie beheersen.

Het **werkingsprincipe van biominerale filtratie** is eenvoudig maar verschilt van de zogenaamde "klassieke" filtratie. Om u de mogelijkheid te geven om de werking goed te begrijpen en te beheersen, organiseren we een speciale opleiding waarbij alle aspecten van biominerale filtratie in detail worden uitgelegd.



Na afloop van de opleiding ontvangt u:



Een diploma van erkend installateur, op naam

De vermelding van uw bedrijf op onze website



De Vitii-app voor het beheer van uw zwembaden

Een netwerk van geselecteerde professionals

Regelmatige professionele opleidingen

We weten dat als een installateur ervaring wil opbouwen met een nieuw product, dit dag na dag gebeurt en gepaard gaat met vragen en gesprekken. Daarom, en omdat we voortdurend vernieuwen, voorzien we ieder jaar upgradeopleidingen. Die duren een halve dag.

U krijgt de kans om onze specialisten te ontmoeten en hen al uw vragen te stellen. Maar u kunt er ook ervaringen uitwisselen met andere mensen uit het vak.

We vertellen er ook hoe onze producten evolueren en delen nuttige tips en tricks.



Praktische info opleidingen

Waar: In de hoofdzetel van Aquatic Science

- ZI des Hauts-Sarts, 3^e Avenue n°1, 4040 - Herstal, België

Wanneer:

- De **Initiatieopleidingen** worden op zeer regelmatige basis georganiseerd. Vraag meer info bij uw Aquatic Science-vertegenwoordiger.
- De **Pro-opleidingen** duren een halve dag en worden meestal buiten het seizoen georganiseerd. We delen u de data via e-mail mee.

Om zijn erkenning te behouden, moet een installateur minstens elke twee jaar aan een Pro-opleiding deelnemen.



Wist u dit al?

"Water kan meer substanties oplossen dan enige andere vloeistof."



vitii
BY aquatic science



Producten en uitrusting

*De vloeibare producten van het merk Vitii worden uitsluitend gebruikt tijdens de onderhoudsperiode van uw zwembad. Voor de opstart- en reinigingsperiodes doet **Vitii** by **Aquatic Science** beroep op het gamma **Ichi Pond**.*

***Ichi Pond** biedt immers een ruim gamma van preventieve en herstellende producten voor het onderhoud van uw zwembad, het hele jaar door!*

***Ichi Pond** heeft meer dan vijftien jaar ervaring met het zuiveren van recreatiewater. Het is meer dan vakmanschap, het is een referentie!*

***Ichi Pond** heeft tien niet-biocide producten die een buitengewone ervaring garanderen: **Anti Phosphate, Bactopool, Biobooster+, GH+, KH+, Neutralizer, O'Clear, Optinit, Oxygen, pH-**.*

1. **Opstarten/Mineraliseren**
2. **Onderhouden**
3. **Schoonmaken**

1

OPSTARTEN/MINERALISEREN

DIGITALE TESTER - SPIN TOUCH®



De wateranalysator bij uitstek voor al uw watertoepassingen

De innovatieve lichtmeter WaterLink® Spin Touch®FF voert alle watertests in uw plaats uit. Elke verzegelde schijf bevat de exacte hoeveelheid reagentia om een volledige reeks tests af te werken. Er zijn schijven voor zoet en zout water. U giet minstens 3 ml water in een schijf met Spin-reagens en alle tests worden automatisch en in amper twee minuten uitgevoerd! **Dit is het snelste, eenvoudigste en betrouwbaarste meetsysteem op de markt!**

REF.	ARTIKEL	PP EXCL. BTW
KIASPT003B	SpinTouch	1 623.02
KIASPT003E	Kit van 50 schijven FX104 (Zoet water)	259.06

ANTI PHOSPHATE

20ml = 1m³



Verlaagt het fosfaatgehalte van het water

- Verwijdert het fosfaat uit het water
- Stopt de woekering van algen
- Zorgt dat het filtratiesysteem minder vaak een onderhoud nodig heeft

Fosfaat ligt aan de oorsprong van de ontwikkeling van algen en groen water. Anti Phosphate helpt om helder water te verkrijgen, vermindert de algen en verbetert de prestaties van het filtratiesysteem op lange termijn. Dosis voor herstel: 20ml/m³ nemen 3 mg/l PO₄. Dosis voor preventie: 10 ml/m³ per week.

REF.	ARTIKEL	STUKPRIJS	HOEV. PAKKET	PP EXCL. BTW
NEOANP001B	Antifosfaat 1 L	32.77	6	196.62

OPTINIT

15gr = 1m³



Opstarten van de biologische filtratie

Optinit bevat alle bacteriële stammen en mineralen die nodig zijn om het biologische filtratiesysteem (opnieuw) op te starten. Bij het opstarten van de filtratie (in de lente, bij een nieuw zwembad...), na een onderhoud, een langdurige onderbreking, een behandeling of verandering van het water, van zodra de watertemperatuur hoger is dan 10°C, verdeelt u het product rechtstreeks in de skimmers van uw zwembad.

REF.	ARTIKEL	STUKPRIJS	HOEV. PAKKET	PP EXCL. BTW
NEONIT012B	Optinit 12000	13.41	12	160.92
NEONIT024B	Optinit 24000	25.85	6	155.10
NEONIT040B	Optinit 40000	38.78	6	232.68

VITII TEST-KOFFER



Kit voor manuele wateranalyse

De Vitii Test-koffer is een set met colorimetrische tests om de zuurtegraad (pH), het carbonaatgehalte en de concentratie van mineralen in het water te evalueren.

REF.	ARTIKEL	PP EXCL. BTW
VALLAB001A	Vitii Koffer Vitiitest	77.31
PDVIRC005E	Vitii Navulling Carbonaat Vitiitest (5 x 22 ml)	25.70
PDVIRM005E	Vitii Navulling Mineralen Vitiitest (5 x 22 ml)	25.70
PDVIRP005E	Vitii Navulling pH Vitiitest (5 x 10 ml)	28.99

PH-

25gr=1m³



Verlaagt het pH-gehalte in het water

Bij een te hoge pH kan het onmogelijk worden om de waterhardheid te wijzigen (geen oplossing, neerslag). Een behandeling met pH- kan een uiterst doeltreffend aanvullend instrument zijn om het minerale evenwicht van het water te herstellen. Gebruik het bij een pH van > 8,2 voor u de andere mineralen (GH+ en KH+) toevoegt. Een maatschepje per m³ verlaagt het pH gedurende 24 tot 48 uur met 1 tot 2 eenheden. Zorg er, voor een stabiel pH-gehalte, voor dat uw carbonaat minstens 6 bedraagt.

REF.	ARTIKEL	STUKPRIJS	HOEV. PAKKET	PP EXCL. BTW
NEOPHM001B	NEO pH- 1 Kg	18.13	12	217.56
NEOPHM005B	NEO pH- 5 Kg	70.26	1	70.26



GH +

25gr = 1m³

KH +

25gr = 1m³

Verhoogt het mineralengehalte van het water (totale hardheid)

- Op basis van minerale zouten en oligo-elementen.
- Helpt de bacteriën en verbetert de biologische filtratie.
- Veroorzaakt de neerslag van fosfaten en maakt het water helderder.

Een optimaal mineralengehalte bevindt zich tussen 10 en 20°. Regenwater laat het aantal mineralen dalen. Een te lage waarde is slecht voor de filtratie van uw zwembad. Controleer regelmatig het mineralengehalte, zeker na hevige regen of tijdens periodes van droogte. Corrigeer indien nodig. Bevat een mineralenextract dat van nature rijk is aan oligo-elementen.

Verhoogt het carbonaatgehalte van het water (carbonaathardheid)

- Op basis van minerale zouten en oligo-elementen.
- Stabiliseert de pH-waarde en het ecosysteem in het algemeen.
- Versterkt het effect van de bacteriën en verbetert de biologische filtratie.
- Vermindert het nefaste effect van veel toxische stoffen (zware metalen, behandelingen...).

Een optimaal carbonaatgehalte bevindt zich tussen 8 en 12°. Regenwater laat de carbonaatwaarde dalen. Een te lage waarde is slecht voor de filtratie van uw zwembad. Controleer regelmatig het carbonaatgehalte, zeker na hevige regen of tijdens periodes van droogte. Corrigeer indien nodig. Bevat een mineralenextract dat van nature rijk is aan oligo-elementen.

REF.	ARTIKEL	STUKPRIJS	HOEV. PAKKET	PP EXCL. BTW
NEOGHP001B	NEO GH + 1 Kg	16.09	12	193.08
NEOGHP005B	NEO GH + 5 Kg	50.66	1	50.66
NEOGHP015B	NEO GH + 15 Kg	116.94	1	116.94

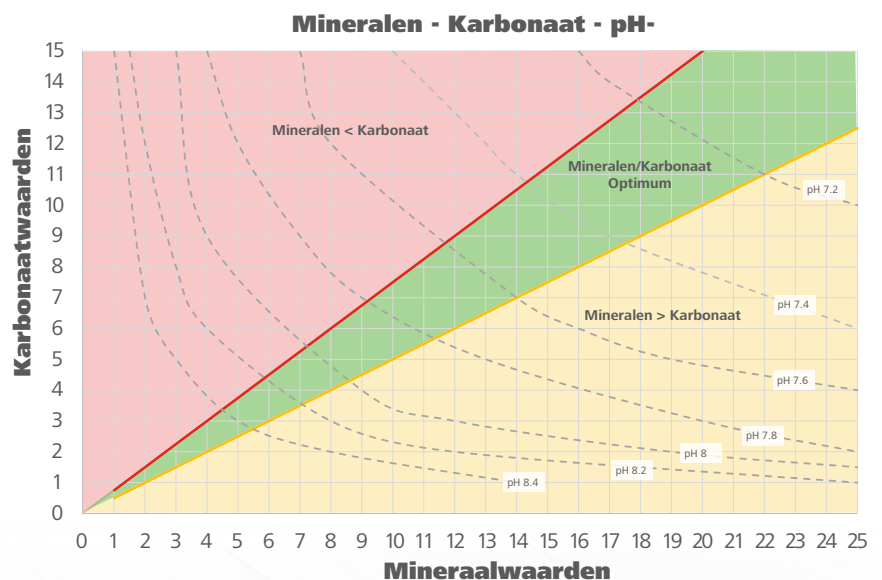
REF.	ARTIKEL	STUKPRIJS	HOEV. PAKKET	PP EXCL. BTW
NEOKHP001B	NEO KH + 1 Kg	16.09	12	193.08
NEOKHP005B	NEO KH + 5 Kg	50.66	1	50.66
NEOKHP015B	NEO KH + 15 Kg	116.94	1	116.94

EVENWICHT CALCIUM-KOOLZUUR

Een goed waterevenwicht berust op een **goed calcium-koolzuurevenwicht**. Hiervoor moeten de waarden van de mineralen - carbonaten - pH **onderling in evenwicht zijn**. Dat is niet zo eenvoudig!

In de grafiek hiernaast, geeft de **groene zone** de verhouding mineralen/carbonaten aan waarmee u een optimale **waterkwaliteit** kunt bereiken. In de **rode zone** moet u de mineralen verhogen. In de **oranje zone** moet u de carbonaten verhogen. De correctie is alleen mogelijk als het pH-gehalte lager is dan de verzadigingspH die op de grafiek is aangegeven. Om het pH-gehalte te laten dalen, kunt u pH- gebruiken.

Begrijpt u er niets van? Lijken uw chemielessen mijlenver weg? Geen nood, onze app **Aqualyser** helpt u om de toestand van uw water op te volgen.





VITII-VOORRAADGOEDEREN

AUTOMATISCHE INJECTIE

Vitii Bacteri

Bacteri bevat alle bacteriële stammen en mineralen die nodig zijn voor het onderhoud van een biologisch zwembad. Bacteri vervangt Optinit niet, dit laatste wordt gebruikt bij het opstarten van de filtratie. Opgelet, dit product is beperkt houdbaar na opening.

Bewaartijd 24 maanden, 12 maanden na opening.

Vitii Calci

Calci is een vloeibaar product dat het mineralengehalte in het water verhoogt (totale hardheid). Deze vloeibare samenstelling bevat een mineraal extract dat van nature rijk is aan oligo-elementen. Het optimale mineralengehalte bevindt zich tussen 10 en 20°A. Meet die waarden regelmatig, zeker na hevige regen of een periode van droogte.

Vitii pH-

Strikt genomen, regelt pH- de zuurtegraad van het water niet. Het product maakt het mogelijk om het neerslaan van de mineralen en/of carbonaten tijdens reguleringinjecties te vermijden. Wanneer de zuurtegraad van het water (pH) te hoog is, wordt het onmogelijk om de hardheid te regelen omdat die niet makkelijk oplost en soms zelfs neerslaat.

Vitii Carboni

Carboni is een vloeibaar product dat het carbonaatgehalte van het water verhoogt (carbonaathardheid). Deze vloeibare samenstelling bevat een mineraal extract dat van nature rijk is aan oligo-elementen. Het optimale carbonaatgehalte bevindt zich tussen 8 en 12°A. Meet die waarden regelmatig, zeker na hevige regen of een periode van droogte.

REF.	ARTIKEL	PP EXCL. BTW
LQVIBA005A	Vitii Bacteri 5 L	147.39

REF.	ARTIKEL	PP EXCL. BTW
LQVICL005A	Vitii Calci 5 L	34.68

REF.	ARTIKEL	PP EXCL. BTW
LQVIPH005E	Vitii pH- 5 L	72.12

REF.	ARTIKEL	PP EXCL. BTW
LQVICR005A	Vitii Carboni 5 L	34.68

ROBOT BIO



REF.	ARTIKEL	PP EXCL. BTW
SBGROB001E	Kit stofzuigeraansluiting Robot Bio	146.42
SBGROB005B	Robot Bio	1 900.00

De biorobot maakt doeltreffend Vitii-zwembaden schoon. Zelfs vette wanden vormen voor hem geen probleem!

De robot kan op twee manieren werken:

- Werking zonder externe aanzuiging (normale modus - de robot verzamelt het vuil in ingesloten filterpatronen). **Aanbevolen gebruikswijze, voorkomt dat de filter vervuilt**
- Werking met een externe aanzuigbron: Voor erg vuile baden. De robot verzamelt het vuil, dat dan via een buis naar een externe pomp en een filter wordt doorgesluist. Die buis kan worden aangesloten op de aanzuiger van elke standaard zwembadpomp. In deze modus moet de externe pomp gedurende de hele werking van de robot aanstaan.

De robot heeft een wekelijkse timeroptie om de reinigingsuren voor de komende week in te plannen. De standaard werkingscyclus duurt drie uur. Met de afstandsbediening kunt u de werkingscyclus wijzigen naar twee of vier uur, afhankelijk van de specifieke reinigingsvereisten van het zwembad.

Technische specificaties

Bescherming van de motor: IP 68
 Minimumdiepte: 0,80 m
 Maximumdiepte: 5 m
 Temperatuur van het water: 6 - 34°C



OXY-GEN VITAL

45gr = 5m³

Verhoogt het O₂-gehalte

Oxy-gen Vital verhoogt snel het zuurstofgehalte van het zwembad, het effect is al binnen enkele minuten zichtbaar. Het versnelt het werkingsproces. Het verhoogt de "redoxpotentiaal" van het systeem en stimuleert zo de filtratie.

REF.	ARTIKEL	STUKPRIJS	HOEV. PAKKET	PP EXCL. BTW
NEOOXY012B	Oxygen vital 12000	10.12	12	121.44
NEOOXY024B	Oxygen vital 24000	17.36	6	104.16
NEOOXY040B	Oxygen vital 40000	26.10	6	156.60



OPTINET

Ontsmettings- en ontkalkingsmiddel voor het materiaal

- Tegen bacteriën en virussen.
- Ontkalkt doeltreffend het kwarts van de uv-toestellen en de pompen.
- Spoel het materiaal na gebruik met helder water.

REF.	ARTIKEL	PP EXCL. BTW
NEONET001B	Optinet 1 L	12.55

PP EXCL. BTW : PUBLIEKSPRIJS EXCL. BTW



BACTOPOOL

25gr = 1m³

Onderhoud van het biologisch filtratiesysteem

Bactopool is een mengsel van mineralen, oxiden en natuurlijke kiemen die speciaal zijn geselecteerd vanwege hun zuiverende vermogen. Hiermee kunt u het hele jaar door ideaal zwembadwater behouden.

Bactopool moet elke drie tot vier weken worden toegevoegd. Onder bepaalde voorwaarden (overmatige regenval of abnormale verontreiniging) kan een hogere frequentie noodzakelijk zijn.

REF.	ARTIKEL	PP EXCL. BTW
NEOPBA005B	Bactopool 5 kg	90.58
NEOPBA010B	Bactopool 10 kg	171.80

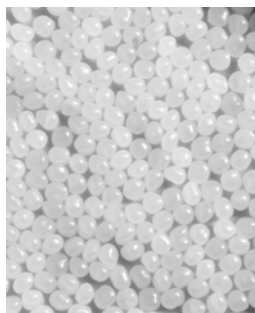
**BIOBOOSTER +****60gr = 1m³**

Zwembadreiniger

Biooster+ is een geconcentreerde formule die de activiteit van de nuttige micro-organismen in de vijver stimuleert. Al na enkele uren is het effect op het organisch afval zichtbaar. Biooster+ zal vervolgens de ontwikkeling van de bacteriën versterken, wat leidt tot de verwijdering van afval. Biooster+ heeft geen negatieve effecten op de filtratie of het milieu en helpt u bij het onderhoud van uw zwembad.

REF.	ARTIKEL	STUKPRIJS	HOEV. PAKKET	PP EXCL. BTW
NEOBBP003B	Biooster + 3000	12.51	12	150.12
NEOBBP006B	Biooster + 6000	20.76	12	249.12
NEOBBP012B	Biooster + 12000	32.18	6	193.08
NEOBBP024B	Biooster + 24000	54.61	6	327.66
NEOBBP040B	Biooster + 40000	72.35	1	72.35
NEOBBP200B	Biooster + 200 m ³	189.35	1	189.35
NEOBBP500B	Biooster + 500 m ³	361.72	1	361.72

SUBSTRAAT VOOR SHARK BEAD



Substraat bestaande uit drijvende plastic balletjes, waarvan de vorm een bacteriële overontwikkeling mogelijk maakt. De "goede" bacteriën zullen zich rond deze balletjes ontwikkelen en zo een biofilm vormen. Deze bacteriële ontwikkeling voorkomt dat zelfs het fijnste afval door deze filtermedia dringt (mechanische filtratie) en zet giftig afval om in onschadelijke elementen (biologische filtratie).

REF.	ARTIKEL	PP EXCL. BTW
FSPSBSUB12	Filtratiesubstraat voor Shark Bead (12,5 Kg/25L)	52.12

**O'CLEAR****25ml = 1m³**

Veelzijdig vlokmiddel

- Verwijdert onzuiverheden en zwevende deeltjes.
- Verbeterd de mechanische filtratie en maakt het water helder.

O'clear maakt troebel water (bruin, groen of witachtig) helder. Hiervoor verzamelt het zwevende deeltjes op een duurzame manier. Het mechanische filtratiesysteem houdt die opeenhopingen tegen en het zwembad gaat er kristalhelder uitzien.

REF.	ARTIKEL	STUKPRIJS	HOEV. PAKKET	PP EXCL. BTW
NEOCLE006B	O' Clear 6000	7.95	12	95.40
NEOCLE012B	O' Clear 12000	11.68	6	70.08
NEOCLE024B	O' Clear 24000	21.28	6	127,68

NEUTRALIZER

25ml = 500l

Zuiveraar voor kraantjeswater

- Veelzijdig waterbehandelingsmiddel.
- Tegen chloor.
- Tegen zware metalen.
- Verbeterd de biologische filtratie

Neutralizer neutraliseert onmiddellijk het chloor in het kraantjeswater. Het verwijdert de zware metalen, die giftig zijn voor de waterorganismen. Bovendien schept het een gunstig milieu voor de ontwikkeling van de filtratiebacteriën waardoor de biologische filtratie verbeterd.

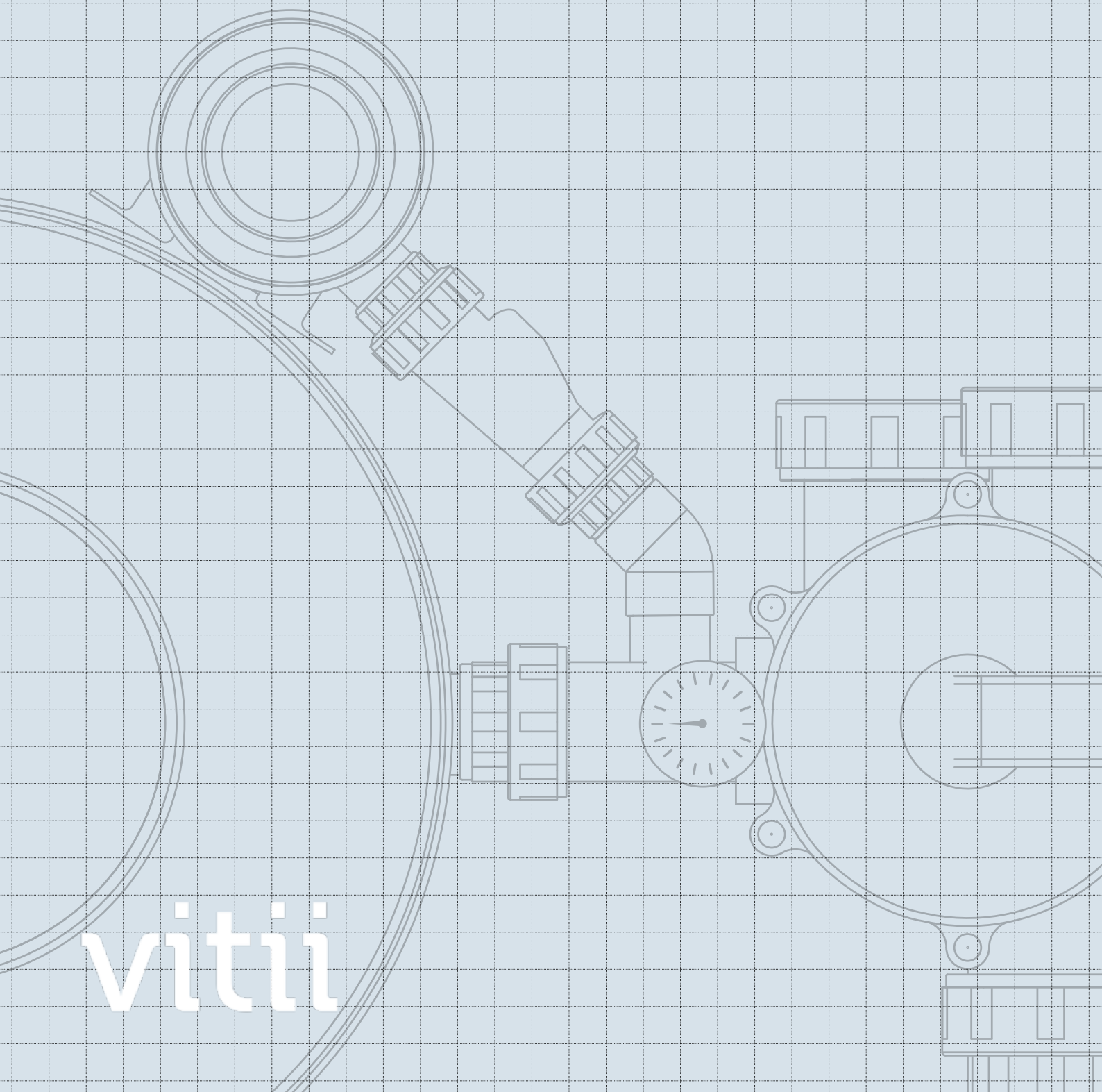


REF.	ARTIKEL	STUKPRIJS	HOEV. PAKKET	PP EXCL. BTW
NEONEU010B	Neutralizer 10000	18.04	6	108.24

wiltii
BY aquatic science

Wist u dit al?

"Al het water op aarde is afkomstig van kometen en asteröides."



vitii

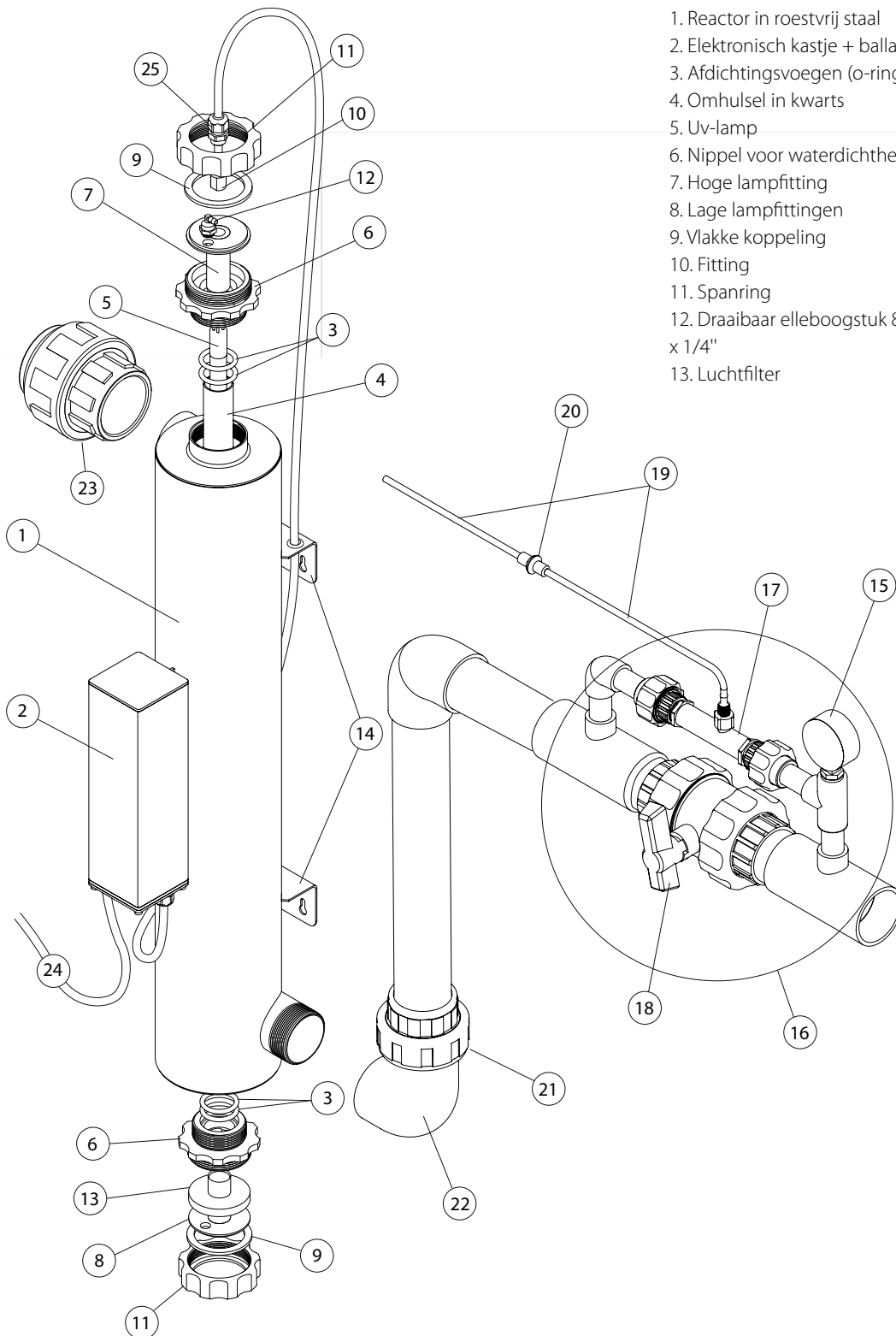
Technische tekeningen

Aquatic Science helpt u bij het bouwen van stevige en duurzame installaties. Het is onvermijdelijk dat onderdelen tijdens hun levenscyclus aan slijtage onderhevig zijn. Om dat te voorkomen, stellen we technische gedemonteerde tekeningen ter beschikking zodat u de delen snelt terugvindt.

1. **Gedemonteerde tekening Uvozone**
2. **Gedemonteerde tekening Shark Bead**
3. **Gedemonteerde tekening Pomp**
4. **Gedemonteerde tekening Polyvortex**

1

GEDEMONTTEERDE TEKENING UVOZONE

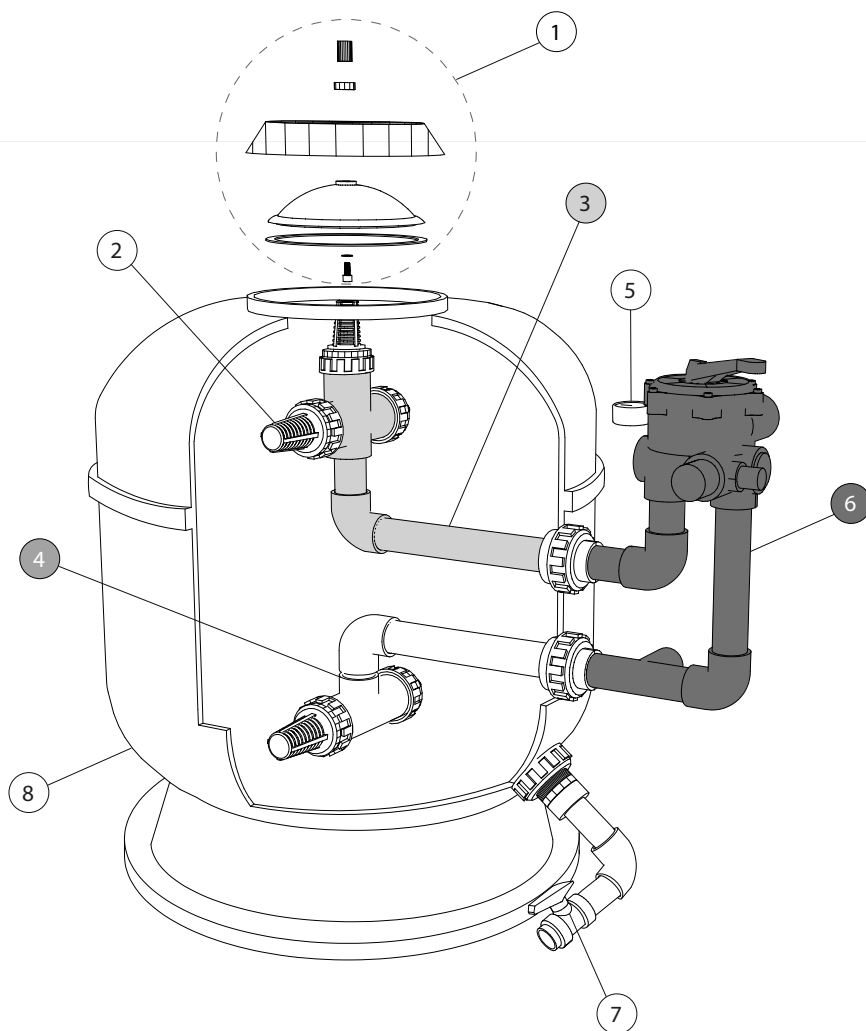


- | | |
|-------------------------------------|----------------------|
| 1. Reactor in roestvrij staal | 14. Muurklemmen |
| 2. Elektronisch kastje + ballast | 15. Manometer |
| 3. Afdichtingsvoegen (o-ring) | 16. Venturi-systeem |
| 4. Omhulsel in kwarts | 17. Venturi |
| 5. Uv-lamp | 18. Kogelklep |
| 6. Nippel voor waterdichtheid | 19. Ozonbuis |
| 7. Hoge lampfitting | 20. Terugslagklep |
| 8. Lage lampfittingen | 21. Koppelstuk |
| 9. Vlakke koppeling | 22. Elleboog 90° PS |
| 10. Fitting | 23. Koppelstuk |
| 11. Spanring | 24. Elektrischekabel |
| 12. Draaibaar elleboogstuk 8 x 1/4" | 25. Stopbuspakking |
| 13. Luchtfilter | |

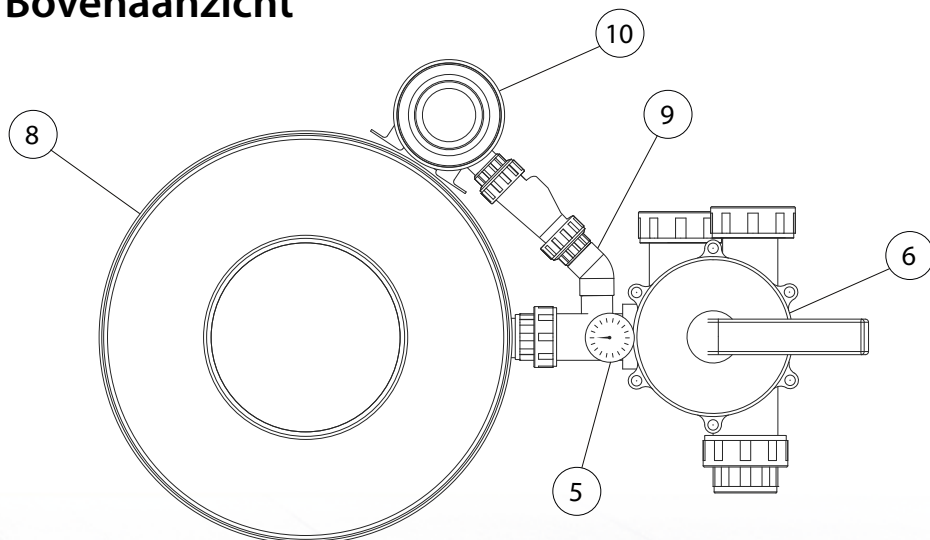
2

GEDEMONTEERDE TEKENING SHARK BEAD

- 1. Kijkglas
- 2. Filter 2"
- 3. Buis bovenaan
- 4. Buis onderaan
- 5. Manometer
- 6. Zeswegklep
- 7. Aftapklep
- 8. Tank
- 9. Buis opvoerpomp
- 10. Opvoerpomp

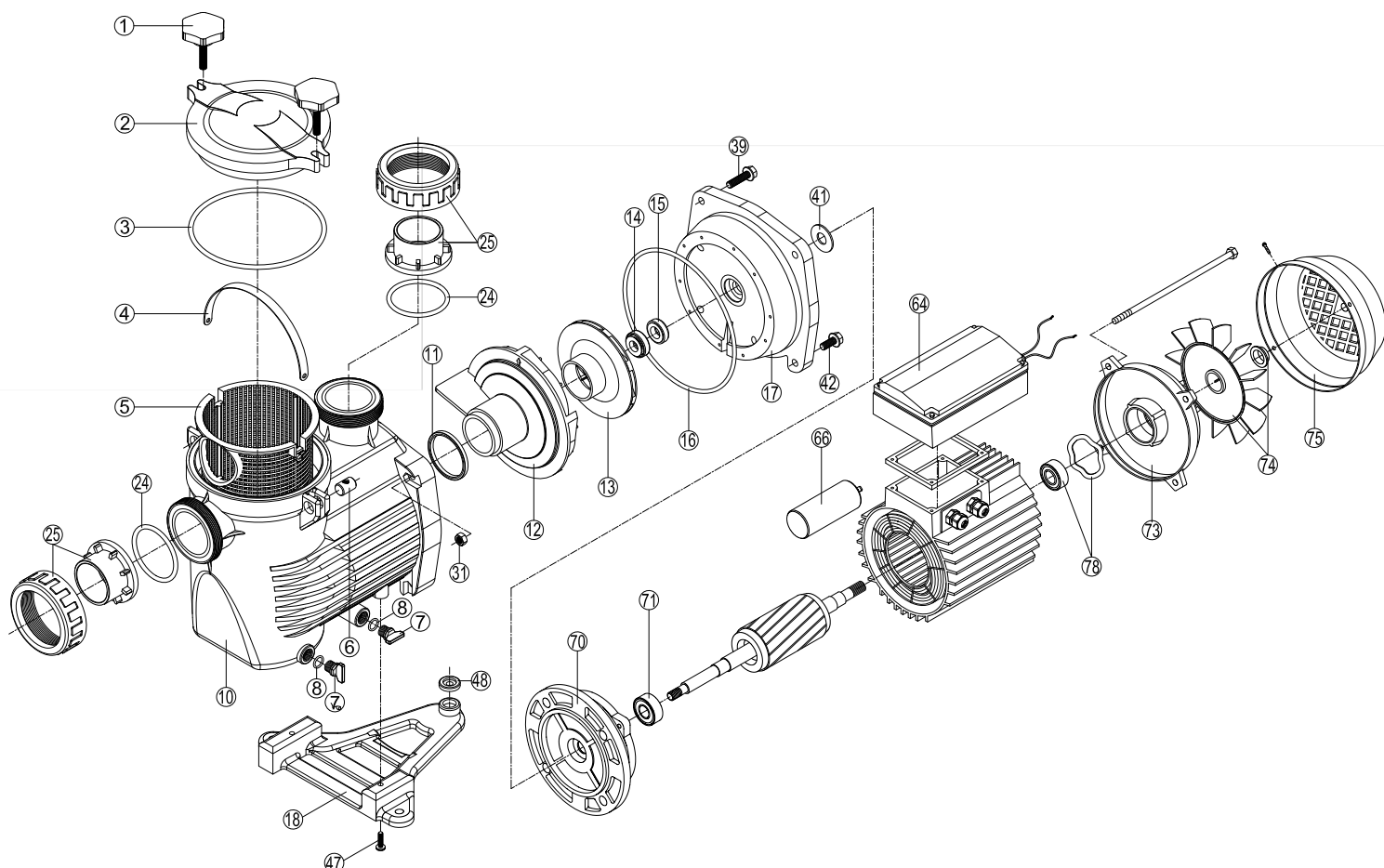


Bovenaanzicht



3

GEDEMONTEERDE TEKENING POMP

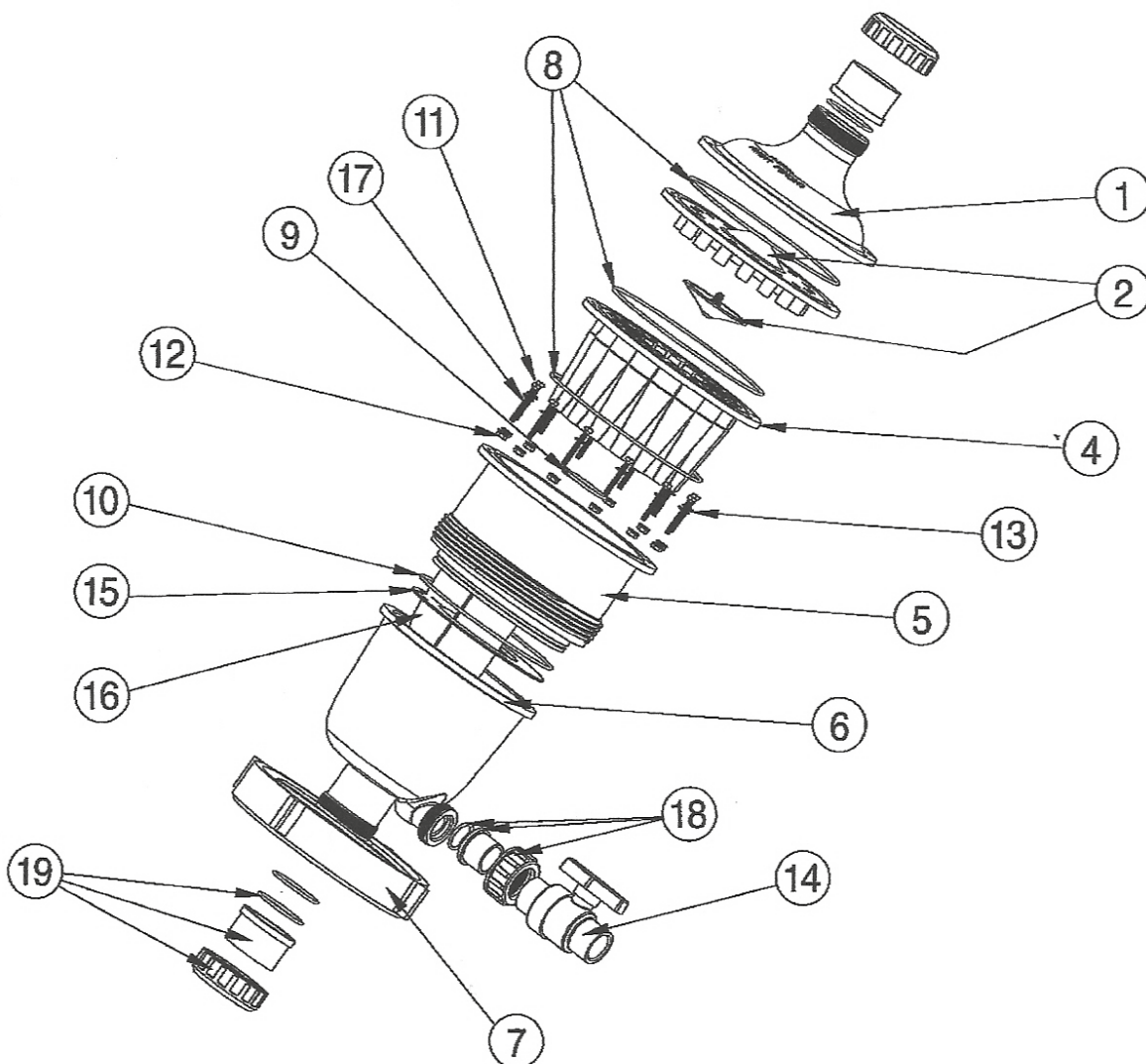


- | | | | |
|-------------------------------|---------------------------------|-------------------------------|----------------------------|
| 1. Inklapbare vliederschroef | 12. Diffuser | 39. Schroef aansluitingsflens | 70. Motordeksel |
| 2. Deksel | 13. Turbine | 41. Druppelvangers | Bedieningsring |
| 3. Dekselkoppeling (o-ring) | 14. Mechanisch | 42. Schroef aansluitingsflens | 71. Lager bedieningsring |
| 4. Handvat voorfilter | afdichtingsmateriaal | 47. Schroef fixeersokkel | 73. Motordeksel |
| 5. Korf voorfilter | 15. Fitting mechanisch | 48. Klamp(en) | Ventilatorring |
| 6. Spil vliederschroef | afdichtingsmateriaal | 64. Aansluitdoos | 74. Ventilator |
| 7. Stop olierversing | 16. Koppeling aansluitingsflens | 66. Condensator | 75. Ventilatordeksel |
| 8. Koppeling | 17. Aansluitingsflens | | 78. Lager - Ventilatorring |
| 10. Centrale deel van de pomp | 18. Sokkel | | |
| 11. Koppeling diffuser | | | |

4

GEDEMONTREERDE TEKENING POLYVORTEX

- | | |
|-----------------------------------|---|
| 1. Collectordeksel | 11. Bout M6 HEX304 |
| 2. Diffuser | 12. Moer M6 SS316 |
| 4. Vortexdeel | 13. Ringetje M6 ST304 |
| 5. Centraal gedeelte | 14. Kogelklep 1" |
| 6. Klaarvat | 15. Ring klaarvat |
| 7. Afsluitring | 16. Klaarvat |
| 8. O'ring centraal gedeelte BS268 | 17. Sluitring |
| 9. O'ring patroon BS268 | 18. Aansluiting klep 1" / 25 mm |
| 10. O'ring neerslag BS263 | 19. Aansluiting invoer / uitvoer 2" / 63 mm |



*"Water brengt geen leven,
water is leven. "*

Antoine de Saint Exupéry

Aquatic Science nv

ZI des Hauts-Sarts 3^e Avenue 1
4040 Herstal - België
Tel. +32(0)4 240 41 51

Aquatic Science France SARL

66/41 Av. des Champs Elysées
75008 Parijs – Frankrijk
Tel. +33 (0)6 15 59 23 83

E-mail: info@aquatic-science.com

www.aquatic-science.com

 Find us on
Facebook
[FB.com/AquaticScienceSA](https://www.facebook.com/AquaticScienceSA)